



**GENERADORA Y COMERCIALIZADORA DE ENERGÍA DEL CARIBE S.A. E.S.P.  
"GECELCA S.A. E.S.P."**

**SOLICITUD DE OFERTAS**

**SCN-03-2026-024**

**COMPRA DE BOMBA PRINCIPAL DE ACEITE DE LUBRICACIÓN PARA LA TURBINA DE VAPOR TIPO N300-16.67/538/538 DE LA UNIDAD G3.2 MARCA DONGFANG TURBINE CO., LTD. PARA LA CENTRAL TERMOELÉCTRICA GECELCA 3.**

**BARRANQUILLA, ABRIL DE 2026**

**¡IMPORTANTE!**

**RECOMENDACIÓN A LOS PROPONENTES**

**Se les comunica a los proponentes que la no presentación de los siguientes documentos es INSUBSANABLE:**

- **Carta de Presentación de la Propuesta**, la cual debe ser suscrita por el Representante Legal del Proponente o persona facultada para ello. En caso de que el Representante Legal no esté autorizado de acuerdo con los estatutos del Proponente, para presentar la propuesta y firmar el Contrato, deberá acompañar el acta de la junta directiva y/o del órgano u organismo competente donde conste la autorización explícita para tal fin, otorgada con anterioridad a la fecha de cierre para la presentación de la Propuesta.
- **Garantía de Seriedad de la Propuesta**, suscrita por el Representante Legal y/o persona facultada para ello, expedida por una Compañía de Seguros legalmente establecida en Colombia, vigilada por la Superintendencia Financiera, a favor de GECELCA 3 S.A.S. E.S.P., en formato para empresas de Servicios Públicos, de conformidad con lo estipulado en la presente Solicitud de Ofertas.
- **Formulario No. 2 - Cantidades y Precios de la Propuesta** debidamente diligenciado en los términos indicados en la Plataforma de Proveedores de GECELCA.

## **TABLA DE CONTENIDO**

- SECCIÓN I. INFORMACIÓN GENERAL**
- SECCIÓN II. ESPECIFICACIONES TÉCNICAS**
- SECCIÓN III. CRITERIOS DE SELECCIÓN**
- SECCIÓN IV. FORMULARIOS DE LA PROPUESTA**
- SECCIÓN V. MINUTA DEL CONTRATO**



**GENERADORA Y COMERCIALIZADORA DE ENERGÍA DEL CARIBE S.A. E.S.P.  
“GECELCA S.A. E.S.P.”**

**SECCIÓN I  
INFORMACIÓN GENERAL**

**SOLICITUD DE OFERTAS**

**SCN-03-2026-024**

**COMPRA DE BOMBA PRINCIPAL DE ACEITE DE LUBRICACIÓN PARA LA TURBINA DE VAPOR  
TIPO N300-16.67/538/538 DE LA UNIDAD G3.2 MARCA DONGFANG TURBINE CO., LTD. PARA LA  
CENTRAL TERMOELÉCTRICA GECELCA 3.**

**BARRANQUILLA, ABRIL DE 2026**

## SECCIÓN I. INFORMACIÓN GENERAL

### CAPÍTULO I. DESCRIPCIÓN GENERAL

#### 1. OBJETO

GECELCA S.A. E.S.P. actuando en nombre y representación de GECELCA 3 S.A.S E.S.P. en virtud del convenio inter-empresarial y el Contrato de Mandato con Representación suscrito entre ellas, requiere la compra de bomba principal de aceite de lubricación para la turbina de vapor tipo n300-16.67/538/538 de la Unidad G3.2 marca DONGFANG TURBINE CO., LTD. para la Central Termoeléctrica GECELCA 3, de acuerdo con los términos y condiciones establecidos en la presente Solicitud de Ofertas, la cual hace parte integral del Contrato que se suscriba.

#### 2. SITIO DE ENTREGA

Los bienes objeto de la presente Solicitud de Oferta de deberán ser entregados en La Central Termoeléctrica GECELCA 3 localizada en Colombia, en jurisdicción del Municipio de Puerto Libertador, Departamento de Córdoba, cerca del corregimiento de Torno Rojo.

Como aspecto importante se resalta que la Central GECELCA 3 se encuentra ubicada dentro del área declarada como Zona Franca Permanente Especial (ZFPE), mediante Resoluciones DIAN 004557 y 005816 de 2011, siendo autorizado como Usuario Industrial de Bienes y Servicios, lo cual deberá tenerse en cuenta para efectos de dar aplicación y cumplimiento al régimen de zonas francas.

El acceso a la zona de localización de la Central Termoeléctrica GECELCA 3 se hace a través de la vía que desde el Municipio de Montelíbano conduce hasta el Municipio de Puerto Libertador y antes de llegar al Municipio, a 18 km de Montelíbano, se hace una desviación a la derecha en el sitio denominado “La Balastrea”, y por la vía que conduce hasta el corregimiento de Pica – Pica, aproximadamente a 8 km de “la Balastrea”, se llega hasta el predio donde se encuentra ubicada la Central Termoeléctrica GECELCA 3.



**FIGURA 1.** Ubicación de Colombia



**FIGURA 2.** Zona de ubicación de los municipios de Montelíbano y Puerto Libertador y vías de acceso al sitio.

#### 3. ALCANCE

El alcance de la presente compra se encuentra descrito en la Sección II, Especificaciones Técnicas, de la presente Solicitud de Ofertas.

#### 4. PLAZO DE ENTREGA

El plazo de entrega de los bienes objeto de la presente Solicitud de Ofertas, será máximo ciento veinte (120) días calendario, contados a partir de la fecha de perfeccionamiento del contrato, en la modalidad CIP Central Termoeléctrica GECELCA 3.

### CAPÍTULO II: PROCEDIMIENTO Y TRÁMITE DE LA SOLICITUD DE OFERTAS

#### 5. AUTORIZACIONES

La presente Solicitud de Ofertas se llevará a cabo de acuerdo con el Reglamento de Contratación de GECELCA y las normas de derecho privado vigentes y aplicables a la materia.

#### 6. COMUNICACIONES

Todos los proponentes podrán solicitar a través de la Plataforma de Contratación de GECELCA información que les permita precisar los aspectos que puedan incidir en la formulación de su propuesta. GECELCA dará también respuesta por este medio a las preguntas que los proponentes realicen con ocasión a la presente Solicitud de Ofertas.

- Fecha máxima de recepción de preguntas: 14/04/2026
- Fecha máxima de publicación de respuestas: 16/04/2026

No se podrán realizar modificaciones a los términos de la Solicitud de Ofertas **tres (3) días hábiles** antes de la fecha de su cierre; solamente se aceptarán en los casos que la modificación incluya ampliación de la fecha de cierre.

En caso de presentar algún inconveniente con la plataforma deberá informar a los correos electrónicos: [jvilla@gecelca.com.co](mailto:jvilla@gecelca.com.co), [abarrios@gecelca.com.co](mailto:abarrios@gecelca.com.co).

#### 7. CIERRE DEL PROCESO

La propuesta de la Solicitud de Ofertas deberá ser recibida a través de la Plataforma de Contratación de GECELCA, hasta el día **martes veintidós (22) de abril de 2026**, a las **10:00 a.m.**

La Plataforma de Contratación de GECELCA será el único medio oficial para la recepción de las Ofertas, GECELCA no aceptará propuestas recibidas en un medio electrónico diferente o después de la fecha y hora de cierre definidas en este numeral.

La propuesta deberá ser presentada en la forma descrita en el **Numeral 18** de este documento.

Así mismo, se recomienda enviar con suficiente antelación a la hora de cierre para evitar contratiempos, teniendo en cuenta que la fecha y hora de recepción en GECELCA de las ofertas enviadas por los Proponentes serán las registradas en la Plataforma de GECELCA.

**Nota Importante: Se recuerda a los proponentes que para presentar sus propuestas a través de la Plataforma de Contratación de GECELCA, solicitar y recibir aclaraciones, realizar seguimiento a las modificaciones y todo lo relacionado con el proceso de contratación deberán estar registrados y activos en la Base de Datos de Proveedores de GECELCA, para lo cual se recomienda realizar este proceso con cinco (5) días hábiles antes de la fecha de cierre de la Solicitud de Ofertas, puesto que sin este requisito no podrán tener acceso a la Plataforma.**

## **8. APERTURA DE LA URNA**

Vencido el plazo estipulado para la presentación de las propuestas en el **Numeral 7** de la presente Solicitud de Ofertas, GECELCA 3 realizará la apertura de la urna.

Una vez abierta la urna, GECELCA 3 elaborará un acta en la cual se relacionarán a los proponentes que presentaron propuestas y el valor de estas, que será firmada por un delegado del Área de Contratación y un delegado de la Oficina de Control Interno; este documento es de carácter confidencial y su contenido no será revelado a los proponentes.

GECELCA 3 se reserva el derecho a suministrar la información relacionada con el contenido de las propuestas, documentación que tiene el carácter de confidencial, y, por tanto, no estará obligada a entregar información alguna de éstas.

## **9. ETAPA DE EVALUACIÓN DE PROPUESTAS**

En esta etapa, GECELCA 3 evaluará las propuestas presentadas por cada uno de los proponentes, de acuerdo con lo establecido en los Términos de la presente Solicitud de Ofertas.

## **10. SELECCIÓN DEL CONTRATISTA Y NOTIFICACIÓN**

Dentro de los sesenta (60) días calendario siguientes a la fecha de cierre de la presente Solicitud de Ofertas, GECELCA 3 notificará al proponente seleccionado con quien adelantará el proceso de formalización, suscripción y legalización del Contrato, en concordancia con lo establecido en este documento. GECELCA 3 podrá ampliar el plazo de selección del Contratista por el periodo que considere necesario, en cuyo caso dará aviso por escrito a los proponentes para que amplíen la validez de sus propuestas y la correspondiente Garantía de Seriedad de la Propuesta.

GECELCA 3 se reserva el derecho de no seleccionar, no contratar, dar por terminado o anular el presente proceso y rechazar todas las propuestas en cualquier momento con anterioridad a la suscripción del Contrato, sin que por esta decisión esté obligada a reconocer o pagar indemnización por daño emergente o lucro cesante, indemnización de perjuicios o compensación alguna por responsabilidad precontractual, extracontractual o cualquier otra, frente a los proponentes que participaron dentro del proceso, lo cual el Proponente acepta por el solo hecho de presentar su propuesta. GECELCA 3 no tendrá que motivar ni dar explicaciones a los Proponentes acerca de estas actuaciones, basta con comunicar la decisión.

## **11. FORMALIZACIÓN Y FIRMA DEL CONTRATO**

Es el término en el cual el proponente seleccionado y GECELCA 3 procederán a completar la minuta del Contrato y la suscripción del mismo. El proponente proporcionará la información particular requerida para la firma del Contrato. Este plazo será de cinco (5) días hábiles contados a partir de la fecha de selección del contratista.

Si el proponente seleccionado no suscribe el contrato dentro del término establecido en este numeral, GECELCA 3 podrá seleccionar al segundo mejor calificado que cumpla técnicamente y que el valor de la propuesta sea favorable para GECELCA 3 de conformidad con los criterios de economía, celeridad y selección objetiva. Lo anterior, sin perjuicio que GECELCA 3 podrá hacer efectiva la garantía de seriedad de la oferta, del proponente seleccionado inicialmente.

## **12. LEGALIZACIÓN DEL CONTRATO**

Dentro de los cinco (5) días hábiles siguientes a la suscripción del contrato y con el fin de legalizar el mismo, el proponente seleccionado deberá hacer entrega a GECELCA 3 del recibo de pago de los impuestos, estampillas y demás erogaciones y gastos a su cargo, así como las garantías exigidas en la presente Solicitud de Ofertas.

## **CAPÍTULO III: REQUISITOS PARA LA PRESENTACIÓN DE LAS PROPUESTAS**

### **13. ENTIDADES QUE CALIFICAN PARA PRESENTAR PROPUESTAS**

Persona jurídica nacional, que cumpla con los requisitos que se señalan en la presente Solicitud de Ofertas. No podrán presentar propuestas Consorcios y/o Uniones Temporales o cualquier modalidad de asociación similar. En el evento de presentarse propuestas alternativas, solo se evaluará la propuesta que indique el proponente que es la básica.

### **14. REQUISITOS MÍNIMOS PARA CONSIDERAR LA PROPUESTA**

Podrán participar en esta Solicitud de Ofertas, las personas jurídicas nacionales que cumplan con los requisitos que se señalan en la presente Solicitud de Ofertas.

Para facilitar la correcta integración de la propuesta por parte del proponente, su estudio y evaluación por GECELCA 3, el proponente deberá integrar los documentos de la propuesta en el mismo orden en que se relacionan a continuación:

- a) **La Carta de Presentación de la Propuesta, la cual debe ser suscrita por el Representante Legal de la empresa proponente o persona facultada para ello. En caso de que el Representante Legal no esté autorizado, de acuerdo con los estatutos, para presentar la propuesta y firmar el contrato, deberá acompañar el acta de la junta directiva y/o del órgano u organismo competente de fecha anterior al cierre de la presentación de la propuesta, donde conste la autorización explícita para tal fin. (Ver numeral 18.1).**

Los Proponentes podrán presentar su Propuesta directamente o por intermedio de un apoderado o representante, en cuyo caso lo deberán acreditar con el documento correspondiente debidamente autenticado, en el que se otorguen a dicho apoderado o representante la totalidad de las facultades necesarias para participar en el proceso, suscribir el contrato y todas aquéllas necesarias para cumplir su mandato.

- b) Certificado de Existencia y Representación Legal del Proponente, expedido por la Cámara de Comercio. Esta certificación debe ser expedida en fecha no anterior a treinta (30) días calendario al cierre de la presente Solicitud de Ofertas y acreditar que la sociedad tiene como mínimo dos (2) años de haber sido constituida. **(Ver numeral 18.2).**
- c) **Garantía de Seriedad de la Propuesta expedida por una Compañía de Seguros legalmente establecida en Colombia, vigilada por la Superintendencia Financiera, suscrita por el Representante Legal o persona facultada para ello, en formato para empresas de servicios públicos a favor de GECELCA 3 S.A.S. E.S.P., de conformidad con lo estipulado en el numeral 18.3 de esta Solicitud de Ofertas.**
- d) Recibo o constancia de pago de la prima de la Garantía de Seriedad de la Propuesta expedido por la Compañía de Seguros.
- e) Presentar todos los formularios definidos en la Sección IV de la presente Solicitud de Ofertas, diligenciados en su totalidad y suscritos por el Representante Legal o persona facultada para ello, tal como se indica en el **numeral 18.4.**
- f) Certificado de Composición Accionaria (nombre e identificación) conforme lo registrado en el libro de accionistas vigente a la fecha de cierre del proceso, es decir, solo se aceptan certificados con fecha de expedición no mayor a un mes del cierre del proceso. Estos deben estar suscritos por el representante legal y revisor fiscal (en caso de que el Proponente este obligado a tener revisor fiscal), tal como se indica en el **numeral 18.5.**

- g) Estado de Situación Financiera Clasificados, Estado de Resultados Integrales y agregar Notas a los Estados Financieros de los años 2023 y 2024.
- h) Declaración de Renta del Proponente correspondiente a los años 2023 y 2024.

#### **14.1. REGLAS DE SUBSANACIÓN**

En el presente proceso de selección, primará lo sustancial sobre lo formal. En consecuencia, no se rechazará una propuesta por la ausencia de requisitos formales o la falta de documentos que verifiquen las condiciones de los proponentes o soporten el contenido de la propuesta.

Como consecuencia de lo anterior, GECELCA 3 podrá, si lo estima pertinente y como un acto de mera discrecionalidad, solicitarle al proponente los documentos faltantes que sean subsanables (según lo señalado en el párrafo siguiente) y/o los que no hayan sido debidamente diligenciados, siempre y cuando no se modifiquen los términos originales de la propuesta; esto, con el fin de que el proponente subsane la propuesta presentada que no cumpla con los requisitos mínimos señalados en este numeral.

**Lo anterior, a excepción de los documentos exigidos en los literales a) Carta de Presentación de la Propuesta, c) Garantía de Seriedad de la Propuesta y e) Formulario No. 2 - Cantidades y Precios de la Propuesta, los cuales son considerados insubsanables, en el evento que estos documentos no sean presentados en la propuesta o sean recibidos después de la fecha y hora de cierre del presente Proceso. Con relación al Formulario de Cantidades y Precios indicado en la Plataforma de Proveedores es considerado insubsanable en el evento que no sea diligenciado en los términos exigidos en la mencionada Plataforma.**

Los proponentes deberán suministrar las aclaraciones, allegar los documentos o subsanar las omisiones requeridas, en los términos y condiciones que para el efecto señale GECELCA 3 de manera expresa dentro del texto de su requerimiento.

Serán declaradas propuestas no hábiles, aquellas cuyos proponentes no respondan a la solicitud de subsanación formulada por GECELCA 3 en los términos requeridos por éste y en el plazo otorgado para tal fin.

### **CAPÍTULO IV: CONSIDERACIONES E INSTRUCCIONES PARA LOS PROPONENTES**

#### **15. CONSIDERACIONES GENERALES**

El Proponente deberá preparar su Propuesta, con base en lo estipulado en la presente Solicitud de Ofertas y considerando todos aquellos factores que incidan en la ejecución del contrato.

El siguiente es un listado no taxativo de algunos de los factores que los Proponentes deberán tener en cuenta para la preparación de su propuesta:

- a) Verificar el cumplimiento de los requisitos mínimos exigidos por GECELCA 3 y, especialmente, que los documentos solicitados se encuentren debidamente diligenciados y firmados, tal como se indica en la presente Solicitud de Ofertas, debido a que sólo podrán participar en esta, los proponentes que cumplan con los mismos.
- b) El Proponente deberá cumplir en todo momento con todas las leyes, normas y reglamentos aplicables de acuerdo con su actividad y en especial, con las que se relacionen con las obligaciones a su cargo derivadas del objeto de la presente Solicitud de Ofertas.
- c) El Proponente será el único responsable del pago de las contribuciones, impuestos, estampillas y tasas nacionales, departamentales y municipales y demás gravámenes que se generen en la República de Colombia, con ocasión de la firma y ejecución del Contrato. Por lo tanto, los proponentes

deberán basar sus propuestas en las tarifas impositivas actuales previstas por la ley colombiana, vigentes a la fecha de cierre de la presente Solicitud de Ofertas.

- d) El Proponente deberá constituir las Pólizas de Seguros requeridas por GECELCA 3, en los términos y condiciones establecidos en la presente Solicitud de Ofertas.
- e) Cumplir con las leyes, reglas y reglamentos pertinentes al medio ambiente, vigente durante el plazo de Contrato.
- f) El Valor de la propuesta deberá reflejar todos los costos y gastos necesarios para el cumplimiento del objeto de la presente Solicitud de Ofertas, incluyendo lo concerniente a capital, costos financieros y de financiación, gastos operativos y de mantenimiento, costos de administración, impuestos, imprevistos y utilidades del Contratista, suscripción, ejecución y liquidación del Contrato y en general, todas las actividades inherentes al Contrato.
- g) El proponente deberá manifestar expresamente en la Carta de Presentación de la Propuesta, que ha considerado en el valor de la propuesta todos los factores y que es consciente de todas las circunstancias que pudieran llegar a resultar en mayores costos o ajustes al valor de la propuesta, y que dichos mayores costos o ajustes se encuentran incluidos en esta.
- h) Cada Proponente deberá sufragar los costos y gastos generados como resultado del proceso de la Solicitud de Ofertas en general, y en particular de la elaboración de la propuesta, la formalización y legalización del Contrato, razón por la cual GECELCA 3 no reconocerá suma alguna ni efectuará reembolso por tales conceptos.
- i) En caso de que GECELCA 3 detecte, en cualquier etapa del proceso de contratación, que el proponente se encuentra reportado en alguna lista restrictiva relacionada con delitos de lavado de activos y financiación del terrorismo o cualquier otra que impida establecer la relación contractual, la propuesta será rechazada y el proveedor quedará descalificado automáticamente.
- j) El Proponente debe tener en cuenta que la Central GECELCA 3 se encuentra ubicada dentro de un área declarada como Zona Franca Permanente Especial, razón por la cual la legislación aplicable al Régimen de Zonas Francas en Colombia es de obligatorio cumplimiento. para lo cual, en la prestación de los servicios a su cargo, deberá cumplir con los procedimientos y protocolos establecidos en la ZFPE G3, así como observar las instrucciones del Administrador del Contrato.
- k) GECELCA 3 no tendrá ninguna relación laboral directa o indirecta con los trabajadores que suministra el proponente. El personal será seleccionado y contratado directamente por este y, por lo tanto, serán a su cargo, los salarios, prestaciones sociales y demás obligaciones laborales que se deriven de sus trabajadores

## **16. VALIDEZ DE LA INFORMACIÓN, DILIGENCIA DEBIDA Y SUFICIENCIA DE LA INFORMACIÓN**

Será responsabilidad del Proponente conocer todas y cada una de las implicaciones para la ejecución del objeto del presente proceso y realizar todas las evaluaciones que sean necesarias para presentar su propuesta sobre la base de un examen cuidadoso de las características del mismo.

La exactitud, confiabilidad o integridad de la información que tenga a bien consultar el Proponente se encuentra bajo su propia responsabilidad, e igualmente la interpretación que haga de la información que obtenga a partir de las aclaraciones y declaraciones realizadas por GECELCA 3 durante el transcurso de cualquier comunicación, audiencia, o reunión.

En caso de que GECELCA 3 efectúe aclaraciones, correcciones, cambios o adiciones al contenido de la presente Solicitud de Ofertas, los dará a conocer de forma oportuna y simultánea a todos y cada uno de los proponentes a través de la Plataforma de Contratación de GECELCA, mediante una Modificación a los

términos, de conformidad con lo estipulado en el Reglamento y/o Procesos de Contratación vigentes en el caso en que apliquen.

La presentación de la propuesta implica que el proponente recibió todas y cada una de las aclaraciones que solicitó y así mismo que entendió la presente Solicitud de Ofertas en su integridad, aceptando irrevocable e incondicionalmente los términos y condiciones de esta, así como los estipulados en la minuta del Contrato, y que los únicos documentos válidos en la relación contractual que se origine son los que se emitan dentro del desarrollo del proceso. Por lo cual cualquier desviación y/o condicionamiento no aceptado expresamente por GECELCA 3, se entenderá como no válida.

En el evento que el proponente no haya obtenido toda la información que pueda influir en la determinación de su propuesta, no lo eximirá de la obligación de asumir las responsabilidades que le correspondan, ni le dará derecho a reclamaciones, reembolsos, ajustes de ninguna naturaleza o reconocimientos adicionales por parte de GECELCA 3 en el caso de que cualquiera de dichas omisiones derive en posteriores sobrecostos para el Vendedor.

Como consecuencia de lo anterior, el proponente al elaborar su propuesta deberá tener en cuenta que el cálculo de los costos y gastos, cualesquiera que ellos sean, se deberán basar estrictamente en sus propios estudios técnicos y en sus propias estimaciones.

## **17. CONFIDENCIALIDAD Y RESERVA DE LA INFORMACIÓN**

El proponente se obliga a mantener la debida reserva, a no divulgar, ni hacer uso para terceros o con fines diferentes al objeto del contrato, de cualquier información de carácter técnico, financiero, jurídico o comercial relacionada con el negocio de GECELCA 3 que se encuentre almacenada en recursos informáticos a su servicio, que pertenezcan a GECELCA 3, como son los datos personales semiprivados, privados y sensibles que se puedan tener de los titulares en virtud del desarrollo del servicio o cualquier información clasificada como confidencial, que entre o salga de GECELCA 3 por medio magnético, transmisión electrónica o hardware. El contratista deberá tener los mecanismos de seguridad de carácter técnico, operativo y físico, que garanticen la integridad, confidencialidad, auditabilidad y disponibilidad de la información, salvo cuando sea solicitada por orden de autoridad judicial o administrativa competente. El proponente acepta, que la información confidencial que reciba o conozca con relación a la ejecución del contrato, tiene como única y exclusiva finalidad el permitir el cabal y correcto desempeño de sus obligaciones, por lo tanto, se obliga a no difundir, comentar, copiar, entregar o comunicar a terceros o hacer un uso diferente de esta, por lo que la misma deberá ser manejada con absoluto cuidado y confidencialidad.

El proponente solo podrá revelar la información confidencial cuando previamente GECELCA 3 expresamente por escrito, haya autorizado su divulgación.

Las anteriores obligaciones se extienden a toda persona que pudiera intervenir en cualquier fase de la prestación del servicio por cuenta del contratista y subsistirán aun después de finalizada esta.

El contenido del contrato que se suscriba y toda la documentación de las propuestas, informes y/o evaluaciones originadas del proceso de contratación tienen el carácter de confidencial, por lo cual las partes no podrán divulgarlo a terceras personas.

## **18. PRESENTACIÓN Y CONTENIDO DE LAS PROPUESTAS**

El proponente deberá presentar la propuesta en PDF, con las memorias de cálculo en PDF y Excel correspondientes al **Formulario No. 2 - Cantidades y Precios**, con una tabla de contenido listando los capítulos, numerales y literales, formularios y anexos que comprendan la propuesta, la cual deberá indicar los números de las páginas correspondientes y debe contener toda la información y documentos requeridos en la presente Solicitud de Ofertas.

El proponente deberá diligenciar la plantilla definida en la Plataforma de Proveedores de GECELCA, la cual corresponde al **Formulario No. 2 - Cantidades y Precios**, con el tiempo de entrega de la Solicitud de

Ofertas, a través de la etapa “documentos y plantillas económicas”, dando click en el triángulo azul que aparecerá al lado izquierdo en la ventana emergente.

### **18.1. CARTA DE PRESENTACIÓN DE LA PROPUESTA**

Corresponde al **Formulario No. 1- Carta de Presentación de la Propuesta**, el cual debe presentarse diligenciado y suscrito por el Representante Legal de la firma proponente o persona autorizada para ello, quien deberá estar facultado para presentar la propuesta y firmar el Contrato.

En caso de que el Representante Legal requiera, de acuerdo con los estatutos o normas de la sociedad, autorización de la Junta Directiva y/o del órgano societario correspondiente, deberá acompañar el acta de reunión de fecha anterior al cierre de la presentación de la propuesta, mediante la cual se autorizó para presentar propuesta y suscribir el contrato en el evento en que sea seleccionado. Se admitirá una certificación de su Secretaría General o quien haga sus veces, donde se demuestre la existencia de las correspondientes autorizaciones corporativas (Asamblea General de Accionistas, Junta de Socios, Junta Directiva, etc.), para presentar la Propuesta y suscribir el Contrato.

### **18.2. EXISTENCIA Y REPRESENTACIÓN LEGAL DEL PROPONENTE**

Los proponentes deberán acreditar su existencia y representación legal mediante certificado expedido por la Cámara de Comercio, con una antelación no mayor a treinta (30) días calendario a la fecha de cierre de esta Solicitud de Ofertas, y acreditar que la sociedad tiene como mínimo dos (2) años de haber sido constituida.

Los proponentes podrán presentar su propuesta directamente o por intermedio de un apoderado o representante, en cuyo caso lo deberán acreditar con el documento correspondiente debidamente autenticado, en el que se otorguen a dicho apoderado o representante la totalidad de las facultades necesarias para participar en el proceso, suscribir el Contrato y todas aquéllas necesarias para cumplir su mandato.

#### **18.2.1. PERSONAS JURÍDICAS NACIONALES**

Todas las personas jurídicas nacionales deberán adjuntar el certificado de Existencia y Representación Legal expedido por la Cámara de Comercio que corresponda, en el que se indique la siguiente información y condiciones:

- a. La existencia y representación legal.
- b. La capacidad jurídica del representante legal para la presentación de la Propuesta.
- c. El objeto social debe contener actividades relacionados con el suministro de equipos industriales.
- d. Haber sido expedido el Certificado de Existencia y Representación Legal, con una antelación no mayor a treinta (30) días calendario a la fecha de cierre de la Solicitud de Ofertas.
- e. Cuando el representante legal de las personas jurídicas nacionales tenga limitaciones estatutarias para presentar la Propuesta individualmente, o para realizar cualquier otro acto requerido para la presentación de la Propuesta o la participación en la presente Solicitud de Ofertas, se deberá presentar junto con la Propuesta un extracto del acta en la que conste la decisión del órgano social correspondiente que autorice la presentación de la Propuesta y la realización de los demás actos requeridos para la participación en la Solicitud de Ofertas. Esta acta deberá tener fecha anterior a la presentación de la Propuesta.

En los casos en que el vencimiento del período de duración de la persona jurídica sea inferior al plazo exigido, se admitirá un acta proveniente del órgano social con capacidad jurídica para tomar esa clase de determinaciones, en la cual se exprese el compromiso de prorrogar la duración de la persona jurídica para alcanzar los plazos aquí previstos, en caso de resultar seleccionado; dicha prórroga deberá perfeccionarse antes de la suscripción del Contrato. Este compromiso deberá reflejarse en la Carta de Presentación de la Propuesta.

### **18.3. GARANTÍA DE SERIEDAD DE LA PROPUESTA A FAVOR DE GECELCA 3.**

El proponente deberá constituir y presentar una garantía de seriedad de la propuesta a favor de GECELCA 3 S.A.S. E.S.P. con NIT 900.308.744-1, por un valor equivalente al diez por ciento (10%) del valor total de la oferta, incluyendo el IVA (si aplica), en la misma moneda ofertada y con una validez de sesenta (60) días calendario, contados a partir de la fecha de cierre de la Solicitud de Ofertas SCN-03-2026-024, expedida por una compañía de seguros legalmente establecida en Colombia y vigilada por la Superintendencia Financiera.

La garantía ampara en general el cumplimiento de las obligaciones asumidas por el proponente con ocasión de la presentación de la propuesta y en particular las siguientes:

La obligación de prórroga de la vigencia de la garantía de seriedad de la propuesta, cuando el contrato derivado del presente proceso no haya sido suscrito por las partes, bien sea por causa de prórroga, extensiones de los plazos del proceso de selección o dilatación en cualquiera de las instancias y trámites que tengan que surtir para la selección y celebración del contrato.

La obligación de entregar la garantía de cumplimiento en los términos establecidos en el contrato.

La obligación de suscribir el contrato, en los términos y dentro de los plazos y condiciones previstos en la presente Solicitud de Ofertas SCN-03-2026-024.

El cumplimiento de los requisitos establecidos como condiciones de perfeccionamiento, legalización y ejecución del contrato.

La garantía de seriedad de la propuesta deberá incluir en su texto lo siguiente:

**"La presente garantía amparará en general el cumplimiento de las obligaciones asumidas por el tomador (afianzado) con ocasión de la presentación de una propuesta conforme al proceso de Solicitud de Ofertas SCN-03-2026-024 adelantado por GECELCA 3 S.A.S. E.S.P."**

La garantía deberá expedirse en formato a favor de EMPRESAS DE SERVICIOS PÚBLICOS y venir firmada por el Representante Legal y/o persona autorizada que aparezca registrada en el Certificado de la Cámara de Comercio, además acompañada del recibo o certificado de pago de la prima emitido por la aseguradora.

GECELCA 3 se reserva el derecho de no aceptar las garantías expedidas por las compañías aseguradoras, sin que sea necesario motivar o explicar sus causales. Cuando se rechace una póliza el proponente deberá recurrir a otra compañía de seguros y enviarlas en un tiempo no mayor a tres (3) días hábiles a la notificación de no aceptación.

### **18.4. FORMULARIOS**

**El proponente deberá elaborar y presentar debidamente diligenciados y suscritos por el Representante Legal o persona facultada para ello, todos los formularios definidos en la Sección IV de la presente Solicitud de Ofertas.**

GECELCA 3, verificará la exactitud de las operaciones aritméticas sobre cantidades y valores que se relacionen en la plantilla definida en la plataforma que corresponde al Formulario de Cantidades y Precios de la Propuesta.

En caso de presentarse error aritmético en el formulario mencionado, GECELCA 3 procederá a su corrección y el valor corregido será el que se tendrá en cuenta para todos los efectos como valor de la respectiva propuesta.

Los proponentes son los únicos responsables por sus análisis y por los valores diligenciados en la plantilla definida en la plataforma que corresponde al Formulario de Cantidades y Precios. Es entendido que en los distintos precios ofertados se encuentran incluidas la totalidad de los aportes patronales y las prestaciones sociales que la Ley exige para este tipo de servicios.

Cuando existiere discrepancia entre los valores incluidos por el proponente en los formularios de cantidades y precios y el que se muestre en la estructura de costos, para efectos de la evaluación se tomará el valor indicado en los formularios de cantidades y precios contenido en la plataforma de contratación.

No podrá el contratista una vez seleccionado o durante la ejecución del contrato, solicitar el reconocimiento económico de lo dejado de incluir, ni solicitar reajuste o modificación a los precios mismos alegando desconocimiento, error en la interpretación de los componentes que puedan llegar a afectar los precios de la ejecución del servicio, o error en la interpretación de la presente Solicitud de Ofertas.

## **18.5. COMPOSICIÓN ACCIONARIA**

El Proponente debe adjuntar a su propuesta un certificado de la composición accionaria (nombre e identificación), conforme lo registrado en el libro de accionistas vigente a la fecha de cierre, suscrito por el representante legal.

Lo anterior se requiere para verificar las inhabilidades e incompatibilidades para contratar con GECELCA.

## **19. CAUSALES DE RECHAZO DE LA PROPUESTA**

GECELCA 3 podrá rechazar las propuestas presentadas en los siguientes casos:

1. Cuando el Proponente, sus accionistas o socios, o representantes legales estén incurso en alguna de las causales de incompatibilidad, impedimento, prohibición, incapacidad o inhabilidad o conflicto de interés previstas en la Constitución Política y las leyes, en especial aquellas señaladas en la Ley 80 de 1993, la Ley 1474 de 2011 modificada por la Ley 1955 de 2019<sup>1</sup> o las normas que las modifiquen, sustituyan o complementen, aplicables a GECELCA 3.
2. Cuando se presente la Propuesta con condicionamientos que no puedan ser aceptados, que impliquen modificar lo exigido en la presente Solicitud de Ofertas o que atenten contra los intereses de GECELCA 3.
3. El interferir, pretender influenciar u obtener indebidamente información durante las etapas de análisis, evaluación y selección de las propuestas.
4. Cuando el proponente presente documentos falsos y/o alterados o cuando en su verificación la información entregada o manifestada por el proponente no coincida con la verificada por GECELCA 3, durante las etapas de análisis, evaluación y selección de las propuestas.
5. Cuando el Proponente presente más de una propuesta o participe en más de una propuesta, se rechazarán todas las propuestas que presente o en las que participe. Se aplicará esta causal de rechazo cuando no solo la persona jurídica participe en más de una propuesta, sino cuando se presenten propuestas por parte de personas jurídicas que pertenezcan a un mismo grupo empresarial

---

<sup>1</sup> [a\) Haber sido objeto de imposición de cinco \(5\) o más multas durante la ejecución de uno o varios contratos, con una o varias entidades estatales, durante los últimos tres \(3\) años;](#)

[b\) Haber sido objeto de declaratorias de incumplimiento contractual en por lo menos dos \(2\) contratos, con una o varias entidades estatales, durante los últimos tres \(3\) años;](#)

[c\) Haber sido objeto de imposición de dos \(2\) multas y un \(1\) incumplimiento durante una misma vigencia fiscal, con una o varias entidades estatales.](#)

[La inhabilidad se extenderá por un término de tres \(3\) años, contados a partir de la publicación del acto administrativo que impone la inscripción de la última multa o incumplimiento en el Registro Único de Proponentes, de acuerdo con la información remitida por las entidades públicas. La inhabilidad pertinente se hará explícita en el Registro Único de Proponentes cuando a ello haya lugar.](#)

[PARÁGRAFO. La inhabilidad a que se refiere el presente artículo se extenderá a los socios de sociedades de personas a las cuales se haya declarado esta inhabilidad, así como a las sociedades de personas de las que aquellos formen parte con posterioridad a dicha declaratoria](#)

o estén bajo un mismo vínculo de subordinación o control directo o indirecto, de conformidad con lo señalado en el Código de Comercio (tanto en calidad de matrices, sucursales o subordinadas).

6. Cuando en cualquier etapa del proceso de contratación, se detecte que el Proponente se encuentra reportado en alguna lista restrictiva relacionada con delitos de lavado de activos y financiación del terrorismo o cualquier otra que impida establecer la relación contractual.
7. Cuando dentro del objeto social del Proponente no se encuentre incluida la actividad o el servicio relacionado con el proceso de contratación.
8. Cuando se presenten propuestas por parte de Consorcios y/o Uniones Temporales o cualquier otra modalidad de asociación similar.

## **20. VIGENCIA DE LA PROPUESTA**

La propuesta tendrá el carácter de irrevocable, y deberá tener vigencia por un período mínimo de sesenta (60) días calendario, contados a partir de la fecha de cierre de la presente Solicitud de Ofertas, y será sujeta de extensión en los términos de esta, a discreción exclusiva de GECELCA 3. Durante este periodo, el Proponente no podrá retirar su propuesta ni modificar los términos o condiciones de esta. En el evento en que la vigencia de la propuesta venza sin que el proponente haya ampliado la vigencia de la Garantía de Seriedad de la Propuesta, se entenderá que desiste de participar en el proceso.

## **21. DECLARATORIA DE DESIERTA DE LA SOLICITUD DE OFERTAS**

GECELCA 3 podrá declarar desierta la Solicitud de Ofertas cuando se presenten motivos o causas que impidan la escogencia o selección objetiva, entre otras: (i) Cuando se acredite colusión o fraude; (ii) En el evento que ninguna de las propuestas se sujete a los términos y condiciones de la presente Solicitud de Ofertas; y (iii) Cuando ninguna de las propuestas resulte favorable a los intereses de GECELCA 3.

En los casos de colusión o fraude o de propuestas artificialmente altas o bajas, si se decide contratar directamente como consecuencia de la declaratoria de desierta, no se podrá contratar con ninguno de los proponentes que incurrieron en las faltas mencionadas.

No procederá la declaratoria de desierta de la Solicitud de Ofertas cuando sólo se presente una Propuesta hábil y esta pueda ser considerada como favorable para GECELCA 3 de conformidad con los criterios de economía, celeridad y selección objetiva.

## **22. LEY QUE RIGE EL PROCESO**

La presente Solicitud de Ofertas y el Contrato que de ésta resulte, así como las diferencias o controversias que puedan suscitarse, estarán sujetos a las leyes de la República de Colombia y se regirán por las normas de derecho privado, razón por la cual el desconocimiento de la ley colombiana no sirve de excusa para la inobservancia de los términos y condiciones exigidos por GECELCA 3, ni para el incumplimiento de la propuesta presentada ni del contrato que se suscriba.

## **23. CONDICIONES DE LOS PRECIOS**

Los precios serán fijos, firmes y no sujetos a reajustes, por consiguiente, no procederán reclamos por índices o factores, costos, etc. dejados de incluir por los Proponentes en su propuesta. El bien objeto de la presente Solicitud de Ofertas se pueden cotizar en dólares de los Estados Unidos de América (USD\$) y/o en Pesos Colombianos (COP\$).

Los proponentes son los únicos responsables por los valores que incluyan en la propuesta.

## **24. ADMINISTRADOR DEL CONTRATO**

GECELCA 3 ejercerá la administración del contrato y podrá delegarla en la persona o entidad que estime conveniente. La administración del contrato consiste en la supervisión general de las actividades a cargo del Contratista, protegiendo los intereses de GECELCA 3.

La acción de vigilancia y control de la Administración del Contrato por parte de GECELCA 3, no eximirá al Contratista de su responsabilidad por la buena ejecución del contrato, ya que se entiende que sus obligaciones son las de cumplir a cabalidad todos sus requerimientos contractuales, dentro de los plazos y condiciones pactadas.

## **25. RESPONSABILIDAD SOCIAL**

En desarrollo del contrato, el proveedor o contratista debe cumplir con lo establecido en la Guía de Comportamiento Socialmente Responsable para Proveedores y Contratistas de GECELCA 3, la cual fue entregada al momento de inscribirse en la base de datos de GECELCA 3 y se encuentra disponible en la página web de GECELCA 3 en la siguiente ruta: [www.gecelca3.com.co](http://www.gecelca3.com.co) > Portal Proveedores > Documentos y Plantillas para Proveedores > Guía RSE para Proveedores y Contratistas.

El Contratista debe velar por que sus procesos de selección respeten el derecho al trabajo y a la no discriminación por causas de género, raza, cultura, religión, condición sexual, entre otras. Asimismo, promover el respeto de los derechos humanos a todo el personal contratado, con especial énfasis el derecho de asociación, equidad de género y erradicación de trabajo infantil.

## **26. PROGRAMA DE TRANSPARENCIA Y ÉTICA EMPRESARIAL, CÓDIGO DE ÉTICA Y BUEN GOBIERNO CORPORATIVO**

En desarrollo del contrato, el proveedor o contratista acepta y se compromete con el cumplimiento del Programa de Transparencia y Ética Empresarial, de los Códigos de Buen Gobierno Corporativo y de Ética de GECELCA, los cuales se encuentran disponibles en la página Web de GECELCA 3: [www.gecelca3.com.co](http://www.gecelca3.com.co); razón por la cual el incumplimiento de lo previsto en estas disposiciones faculta a GECELCA 3 para poder dar por terminado el contrato.

## **27. TRATAMIENTO DE DATOS PERSONALES**

En cumplimiento de la Ley General de Protección de Datos Personales (Ley 1581 de 2012) y sus decretos reglamentarios, GECELCA 3 informa que los datos personales facilitados de manera voluntaria con la presentación de la propuesta serán tratados por GECELCA y/o GECELCA 3 para los siguientes fines:

- i) Efectuar el análisis de la propuesta presentada;
- ii) Evaluar la capacidad, e idoneidad del proponente para atender los requerimientos objeto de contratación;
- iii) Verificar el cumplimiento de los requisitos exigidos en los Términos de la presente Solicitud de Ofertas;
- iv) Mantener comunicación sobre su propuesta en relación con los bienes, trabajos o servicios ofertados;
- v) Adelantar el proceso de contratación con el proponente que resulte seleccionado;
- vi) Verificar si el proponente se encuentra reportado en alguna de las listas restrictivas relacionadas con delitos de lavado de activos y financiación del terrorismo o cualquier otra que impida establecer una relación contractual;
- vii) Adelantar el proceso de registro como proveedor;
- viii) Llevar a cabo el proceso de contratación, pagos, actualización de sus datos personales, aseguramiento, estadísticas, reportes, interacción, auditoría, y defensa jurídica, y
- ix) Suministrar la información y los datos personales a las autoridades de control y vigilancia, administrativas y/o judiciales, y/o en el marco de la garantía del derecho fundamental de información consagrado en el artículo 20 de la Constitución Política de Colombia.

Con la presentación de su propuesta, el titular declara que cuenta con la autorización previa del personal que utilizará para la prestación del servicio o trabajo, interlocutores y cualquier otro titular (persona natural) que relacione en su propuesta, para que sus datos personales sean tratados con las finalidades de corroborar la experiencia, estudios y demás exigencias hechas al personal que vaya a ejecutar las actividades solicitadas por el Proponente en favor de GECELCA 3, reconociendo que la temporalidad del tratamiento atenderá a la duración de la relación contractual y el almacenamiento contable que exige la Legislación en Colombia.

Lo invitamos a que conozca las Políticas de Tratamiento de la Información Personal de GECELCA 3, las cuales se encuentran disponibles para su consulta en el sitio web: [www.gecelca3.com.co](http://www.gecelca3.com.co). Si usted tiene alguna inquietud frente al manejo de la información, tenga en cuenta que como titular de datos personales puede formular consultas y reclamos mediante comunicación enviada a los canales de atención dispuestos en las mencionadas políticas.



**GENERADORA Y COMERCIALIZADORA DE ENERGÍA DEL CARIBE S.A. E.S.P.  
“GECELCA S.A. E.S.P.”**

**SECCIÓN II  
ESPECIFICACIONES TÉCNICAS**

**SOLICITUD DE OFERTAS**

**SCN-03-2026-024**

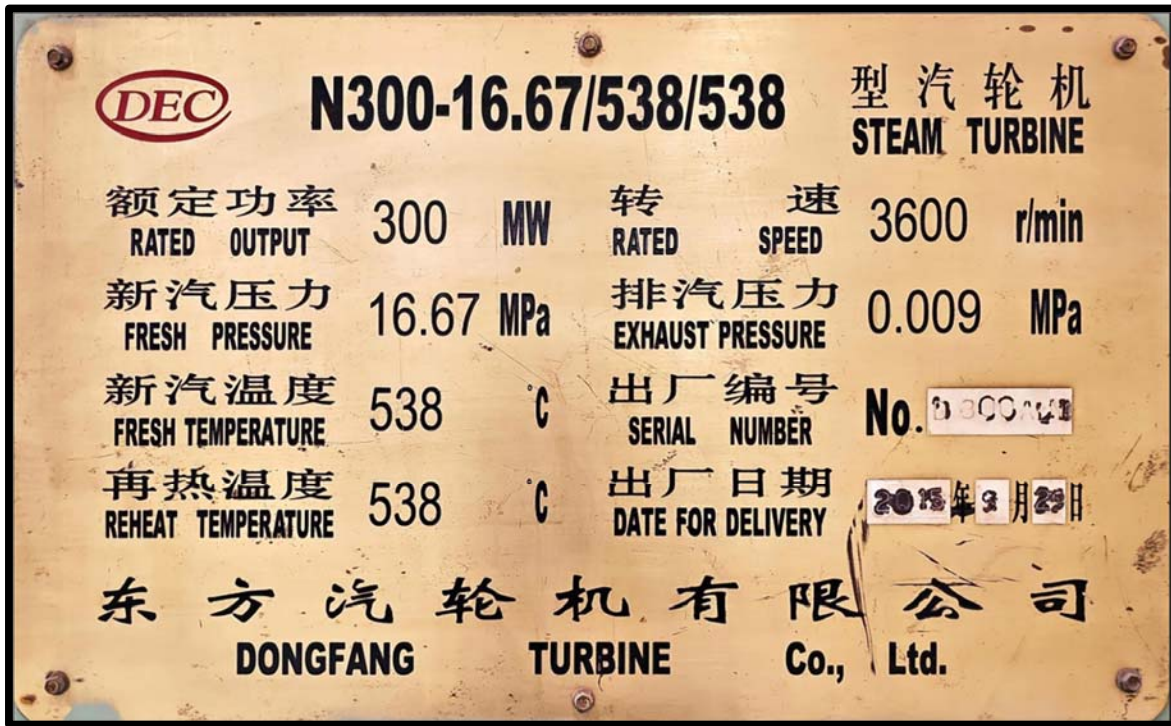
**COMPRA DE BOMBA PRINCIPAL DE ACEITE DE LUBRICACIÓN PARA LA TURBINA DE VAPOR  
TIPO N300-16.67/538/538 DE LA UNIDAD G3.2 MARCA DONGFANG TURBINE CO., LTD.PARA LA  
CENTRAL TERMOELÉCTRICA GECELCA 3.**

**BARRANQUILLA, ABRIL DE 2026**

**SECCIÓN II. ESPECIFICACIONES TÉCNICAS**

**1. DESCRIPCIÓN**

La presente Solicitud de Ofertas tiene por objeto la compra de bomba principal de aceite de lubricación para la turbina de vapor tipo n300-16.67/538/538 de la Unidad G3.2 marca DONGFANG TURBINE CO., LTD. para la Central Termoeléctrica GECELCA 3.



**Ilustración 1 Placa Característica de Referencia y Capacidad de LA TURBINA DE VAPOR TIPO N300-16.67/538/538 DE LA UNIDAD G3.2 MARCA DONGFANG TURBINE CO., LTD.**

1	D300AL-511100A	转子 ROTOR	1		198.192	198.192	
ITEM 序号	DRAWING NO 分图号	DESCRIPTION 名 称	QUN 数量	MAT'L 材 料	UWT 单重	TWT 总重	REMARKS 备注

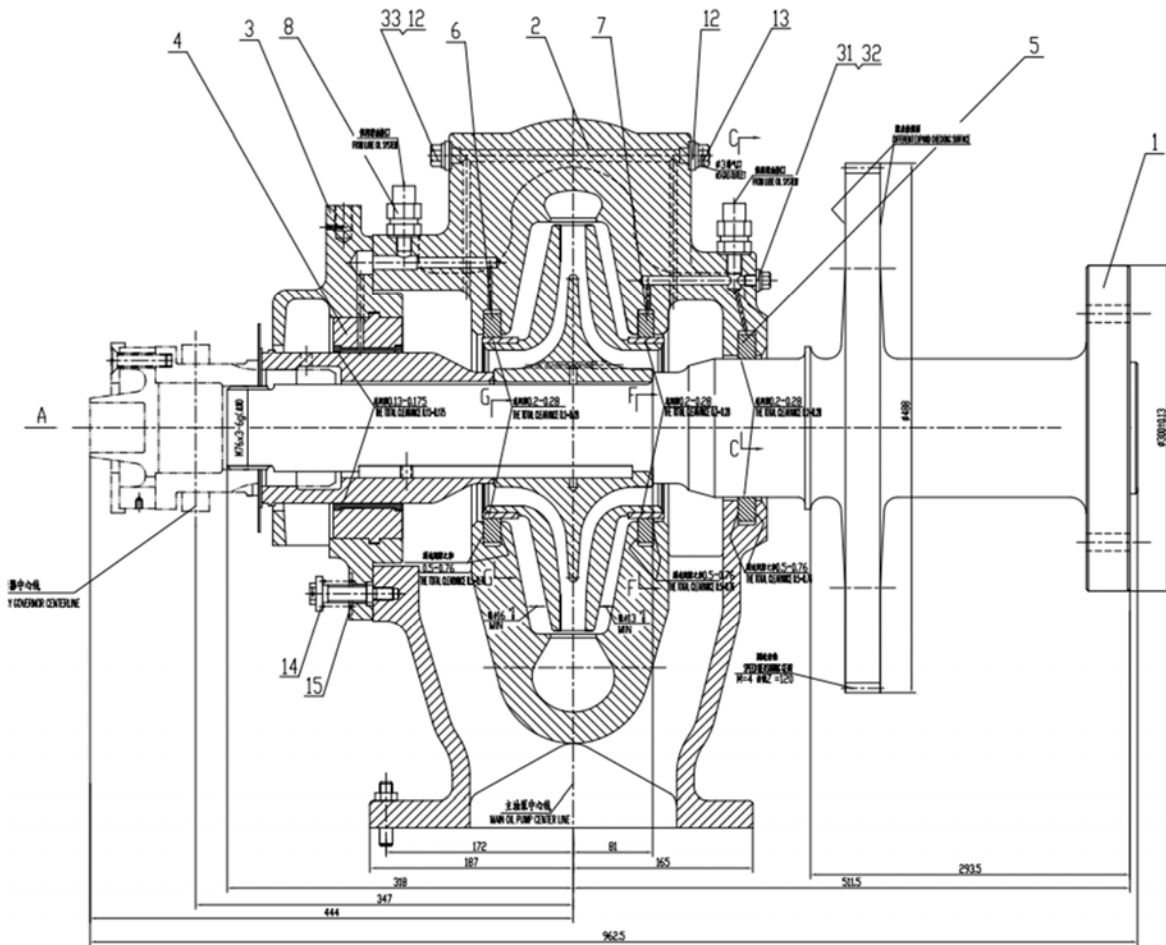


Ilustración 2 Vista General de Sección de la bomba principal de aceite de lubricación de la turbina de vapor Tipo N300-16.67/538/538 de la Unidad G3.2 marca DONGFANG TURBINE CO., LTD.

**Listado 1 Ítems del Proceso de Compra de bomba principal de aceite de lubricación para la turbina de vapor tipo N300-16.67/538/538 de la unidad G3.2 marca DONGFANG TURBINE CO. LTD. para la central térmica Gecelca 3.**

ÍTEM	DESCRIPCION	CANTIDAD	UNIDAD DE MEDIDA
1	Main oil pump HIP ROTOR ASSY DWG WDA D300AL-217000A	1	PIEZA



**GENERADORA Y COMERCIALIZADORA DE ENERGÍA DEL CARIBE S.A. E.S.P.  
“GECELCA S.A. E.S.P.”**

**SECCIÓN III**

**CRITERIOS DE SELECCIÓN**

**SOLICITUD DE OFERTAS**

**SCN-03-2026-024**

**COMPRA DE BOMBA PRINCIPAL DE ACEITE DE LUBRICACIÓN PARA LA TURBINA DE VAPOR TIPO N300-16.67/538/538 DE LA UNIDAD G3.2 MARCA DONGFANG TURBINE CO., LTD.PARA LA CENTRAL TERMOELECTRICA GECELCA 3.**

**BARRANQUILLA, ABRIL DE 2026**

## SECCIÓN III. CRITERIOS DE SELECCIÓN

### 1. METODOLOGÍA DE EVALUACIÓN

La metodología que se usará en su orden para la revisión y evaluación de las propuestas será la siguiente:

- Evaluación Jurídica.
- Evaluación Financiera.
- Evaluación Técnica.

Las propuestas que se consideren hábiles en su evaluación jurídica, financiera y técnica serán evaluadas comercialmente.

GECELCA 3 podrá solicitarle al proponente subsanar documentos que no se encuentren debidamente diligenciados o faltantes que sirvan de soporte a la información de la propuesta siempre y cuando no modifiquen aspectos de la oferta inicialmente presentada.

#### 1.1. EVALUACIÓN JURÍDICA

Esta etapa consiste en la verificación del cumplimiento de los requisitos mínimos establecidos en la presente Solicitud de Ofertas. Esta evaluación se efectuará por parte de la Gerencia Jurídica de GECELCA.

Las propuestas que no cumplan con todos los requisitos mínimos exigidos en la presente Solicitud de Ofertas serán declaradas no hábiles jurídicamente, por lo tanto, no se tendrán en cuenta para la evaluación comercial.

#### 1.2. EVALUACIÓN FINANCIERA

En esta evaluación, se les calculará la solidez financiera a través del índice de liquidez reflejado con la información contenida y validada en los estados financieros presentados y revisados por la Gerencia de Contabilidad. El criterio para la evaluación es:

ASPECTOS EVALUADOS	INDICADOR	VALOR REQUERIDO
Liquidez	Razón corriente = (activo corriente/Pasivo corriente)	Mayor o igual a 1,00

**Nota: Se realizará la evaluación teniendo en cuenta dos decimales para el índice y la cifra resultante quedará así expresada 0,00.**

Las firmas que presenten un índice financiero que no cumpla con el criterio establecido por GECELCA, serán consideradas no hábiles y no se tendrán en cuenta para la evaluación comercial.

#### 1.3. EVALUACIÓN TÉCNICA

Esta evaluación se efectuará con el propósito de definir cuál de las ofertas presentadas cumple con los requisitos técnicos establecidos en la presente Solicitud de Ofertas y, para ello, se tendrán en cuenta los parámetros indicados en este numeral.

GECELCA 3 evaluará las condiciones técnicas obligatorias que deberá cumplir el proponente, incluyendo la documentación requerida en las propuestas.

GECELCA 3, a su criterio, se reserva el derecho de verificar por su cuenta la información suministrada por los proponentes y en caso de encontrar inconsistencias u omisiones podrá rechazar la oferta del Proponente en cuestión.

### **1.3.1. REQUISITOS TÉCNICOS EXIGIDOS (ESPECIFICACIONES TÉCNICAS)**

Se verificará que las propuestas cumplan con los requisitos técnicos exigidos en la presente Solicitud de Ofertas para lo cual será indispensable la presentación de fichas técnicas, hojas de datos, catálogos y/o la información técnica necesaria para verificar el cumplimiento de las características solicitadas.

El proponente que no incluya todas las fichas técnicas, hojas de datos, características de los materiales de fabricación, que certifiquen el cumplimiento de normas técnicas aplicadas para este tipo de materiales, tendrá el concepto de **NO CUMPLE** al igual que cuando incluya en su propuesta algún material que no se ajuste a las especificaciones técnicas.

El oferente que no diligencie en los términos indicados en el presente documento el Formulario No. 2 se entenderá que su propuesta **NO CUMPLE** con este requisito y será considerado no hábil técnicamente.

GECELCA 3, a su criterio, se reserva el derecho de verificar por su cuenta la información suministrada por los Proponentes y en caso de encontrar inconsistencias u omisiones podrá rechazar la oferta del Proponente en cuestión.

### **1.3.2. PROPUESTAS CONSIDERADAS HÁBILES TÉCNICAMENTE**

Se considerarán propuestas hábiles técnicamente aquellas que obtengan un concepto de **CUMPLE** en el criterio **1.3.1. REQUISITOS TÉCNICOS EXIGIDOS (ESPECIFICACIONES TÉCNICAS)**. La propuesta que obtenga un concepto de **NO CUMPLE** será considerada no hábil técnicamente, y, por lo tanto, no se tendrá en cuenta para la evaluación comercial.

## **1.4. PROPUESTAS PARA LA EVALUACIÓN COMERCIAL**

Se evaluarán comercialmente las propuestas que hayan sido consideradas hábiles jurídica, financiera y técnicamente y que no hayan sido descalificadas por alguna de las causales de rechazo descritas en el **Numeral 19** de la Sección I de esta Solicitud de Ofertas.

Cada evaluador verificará que las propuestas no se encuentren incursas en alguna de las causales y dejará la anotación en su evaluación.

## **1.5. EVALUACIÓN COMERCIAL**

### **Precios de las Propuestas (1000 puntos)**

El análisis de los precios se realizará a las propuestas consideradas hábiles en las evaluaciones jurídica, financiera y técnica, mediante el procedimiento que incluye los siguientes pasos:

#### **a. Revisión Aritmética:**

Los precios indicados en el **Formulario No. 2 – Cantidades y Precios de la Propuesta** diligenciado en la plataforma, serán inmodificables tal y como se indica en esta Solicitud de Ofertas; GECELCA 3 verificará la exactitud de las operaciones aritméticas en los costos de los precios que se relacionan en el Formulario de Cantidades y Precios de la Propuesta diligenciados en la Plataforma de Proveedores de GECELCA. En caso de existir errores aritméticos en las operaciones, se corregirán por el valor o los valores correctos. Con las correcciones efectuadas se obtendrán los valores reales de los precios de las Propuestas y con estos se conformarán los valores comparativos de las mismas.

## **b. Asignación de puntaje**

Se ordenarán de menor a mayor y se le otorgará el mayor puntaje, o sea 1000 puntos, a la propuesta de menor valor y puntaje inversamente proporcional a las demás propuestas seleccionadas la que obtenga el mayor puntaje.

Las propuestas que presenten el precio de los elementos en dólares de los Estados Unidos de América (USD), se tomará la tasa de cambio (TRM) de la fecha de cierre de la presente Solicitud de Ofertas, para su evaluación.

## **2. CRITERIOS PARA DIRIMIR EMPATES**

En caso de que se presente igualdad en el puntaje total de dos o más propuestas evaluadas, se utilizará como instrumento de desempate, el sistema de balotas así:

- a) Se realizará un primer sorteo para establecer cuál será el orden en que cada proponente escogerá la balota.
- b) Las balotas se numerarán de acuerdo con el número de proponentes empatados.
- c) Los proponentes procederán a escoger la balota en el orden que se haya determinado.
- d) Se seleccionará al proponente que saque la balota con el mayor número.
- e) Se elaborará un Acta del Proceso de Desempate y será firmada por los participantes.



**GENERADORA Y COMERCIALIZADORA DE ENERGÍA DEL CARIBE S.A. E.S.P.  
"GECELCA S.A. E.S.P."**

**SECCIÓN IV  
FORMULARIOS DE LA PROPUESTA**

**SOLICITUD DE OFERTAS**

**SCN-03-2026-024**

**COMPRA DE BOMBA PRINCIPAL DE ACEITE DE LUBRICACIÓN PARA LA TURBINA DE VAPOR  
TIPO N300-16.67/538/538 DE LA UNIDAD G3.2 MARCA DONGFANG TURBINE CO., LTD.PARA LA  
CENTRAL TERMOELECTRICA GECELCA 3.**

**BARRANQUILLA, ABRIL DE 2026**

## **SECCIÓN IV. FORMULARIOS DE LA PROPUESTA**

### **1. INSTRUCCIONES GENERALES**

Los Proponentes deberán diligenciar todos los formularios que se estipulan en esta Sección de la presente Solicitud de Ofertas, para la presentación de su propuesta, de acuerdo con los términos y condiciones solicitados en ellos. Si los espacios previstos en los formularios son insuficientes, el Proponente deberá incluir las hojas adicionales que sean necesarias, referenciando claramente la información que suministran en cuanto al formulario y espacio que complementan.

### **2. INFORMACIÓN DEL PROPONENTE**

Los formularios que se deberán diligenciar en esta Sección corresponden a los siguientes:

- Formulario No. 1. Carta de Presentación de la Propuesta.
- Formulario No. 2. Cantidades y Precios, el cual debe ser diligenciado en el formato que se encuentra en la plataforma de Contratación de GECELCA.
- Formulario No. 3. Tratamiento de Datos y Declaraciones Juradas

## FORMULARIO No. 1. CARTA DE PRESENTACIÓN DE LA PROPUESTA

Barranquilla, ..... de 2026

Señores  
GENERADORA Y COMERCIALIZADORA DE ENERGÍA DEL CARIBE S.A. E.S.P.  
Carrera 55 No. 72-109  
Edificio Centro Ejecutivo II Piso 9º  
Ciudad

REF.: Solicitud de Ofertas SCN-03-2026-024

Objeto: Compra de bomba principal de aceite de lubricación para la turbina de vapor tipo N300-16.67/538/538 de la unidad G3.2 marca DONGFANG TURBINE CO., LTD. para la central Termoeléctrica GECELCA 3.

En atención a la Solicitud de Ofertas de la referencia, ....., identificado con la cédula de ciudadanía No. ...., actuando en mi calidad de....., de la sociedad denominada....., domiciliada en....., me permito someter a consideración de GECELCA 3 S.A.S. E.S.P. la propuesta que esta empresa fórmula para el..... Los términos, modalidades, condiciones y precios dentro de los cuales se ejecutarán los servicios, están contenidos en las condiciones de la invitación y en los anexos que hacen parte integrante de esta propuesta.

Así mismo, en nombre de la sociedad que represento, DECLARO:

Que la firma....., será la que suscriba el Contrato con GECELCA 3, bajo su exclusiva responsabilidad, en caso de salir favorecida en la Solicitud de Ofertas.

Que se adjunta la Garantía de Seriedad de la Oferta a nombre de la firma mencionada por un valor de .....(\$.....) y con vigencia de sesenta (60) días calendario contados a partir del cierre del proceso.

Que ha estudiado cuidadosamente los documentos de esta Solicitud de Ofertas y acepta todos los requisitos en ellos contenidos.

Que ha revisado detenidamente la propuesta y no contiene ningún error. No obstante, lo anterior, si en la documentación de la propuesta se incluye información que signifique una desviación no declarada, se obliga a cumplir con lo especificado en la Solicitud de Ofertas de la referencia.

Que renuncia a cualquier reclamo por ignorancia o errónea interpretación de los documentos de esta Solicitud de Ofertas.

Que la información dada en los documentos anexos incluidos en esta Propuesta obliga al Proponente y éste garantiza la veracidad de las informaciones dadas en la Propuesta.

De igual manera declaramos:

El PROPONENTE, con la presentación de la Propuesta acepta y reconoce que el plazo se constituye en un elemento esencial de la selección. En este sentido, declara y acepta que en el evento de ser seleccionado ante un incumplimiento en el mismo le sea aplicada la Sanción Especial por Incumplimiento en la fecha de entrega reglamentada en la Minuta del Contrato de los Términos de la presente Solicitud de Ofertas, sin perjuicio de la Cláusula Penal y/o otras sanciones que se pacten en la Minuta del Contrato.

Ni el Proponente, ni los socios o accionistas del Proponente ni los representantes legales, se encuentran incurso en ninguna de las causales de incompatibilidad, impedimento, prohibición, incapacidad, inhabilidad o conflicto de intereses previstas en la Constitución Política y las leyes, en especial aquellas señaladas en la Ley 80 de 1993, la Ley 1474 de 2011 modificada por la Ley 1955 de 2019 para contratar con GECELCA 3 S.A.S. E.S.P., como son: a) Haber sido objeto de imposición de cinco (5) o más multas durante la ejecución de uno o varios contratos, con una o varias entidades estatales, durante los últimos tres (3) años; b) Haber sido objeto de declaratorias de incumplimiento contractual en por lo menos dos (2) contratos, con una o varias entidades estatales, durante los últimos tres (3) años; c) Haber sido objeto de imposición de dos (2) multas y un (1) incumplimiento durante una misma vigencia fiscal, con una o varias entidades estatales.

La inhabilidad se extenderá por un término de tres (3) años, contados a partir de la publicación del acto administrativo que impone la inscripción de la última multa o incumplimiento en el Registro Único de Proponentes, de acuerdo con la información remitida por las entidades públicas. La inhabilidad pertinente se hará explícita en el Registro Único de Proponentes cuando a ello haya lugar.

PARÁGRAFO. La inhabilidad a que se refiere el presente artículo se extenderá a los socios de sociedades de personas a las cuales se haya declarado esta inhabilidad, así como a las sociedades de personas de las que aquellos formen parte con posterioridad a dicha declaratoria.

Que el precio y tiempo de entrega diligenciado en la plantilla definida en la Plataforma de Contratación de GECELCA corresponde **al Formulario de Cantidades y Precios de la Propuesta.**

El proponente declara que la información consignada en su propuesta tiene el carácter de reservada con el fin de que GECELCA S.A. E.S.P. y/o GECELCA 3 S.A.S. E.S.P. se abstenga de entregar la misma cuando cualquier persona natural o jurídica ejerciendo el derecho de petición, solicite copia o información de la propuesta. Por lo cual, la información financiera, económica y el contenido técnico de la propuesta tiene el carácter de reserva, por lo tanto, esta información no puede ser entregada a terceros o demás proponentes que participen en el proceso.

Adicionalmente, solicito que con la documentación aportada en la presente propuesta se diligencie la inscripción en el registro de proveedores de GECELCA 3. En caso de requerir información adicional para este efecto, nos obligamos a entregarla una vez la solicite GECELCA 3.

Esta propuesta es irrevocable y estará vigente hasta por sesenta (60) días calendario a partir del día de cierre del proceso.

Atentamente,

EL PROPONENTE

---

Firma  
Nombre:  
C.C. No.:  
Cargo:  
Dirección y Teléfono del Proponente:

**El representante legal del Proponente manifiesta que la propuesta enviada a través de la Plataforma de Contratación de GECELCA es válida y vinculante para el Proponente y cumple con los requerimientos de mensaje de datos de acuerdo con la Ley 527 de 1999.**


**FORMULARIO No. 2. CANTIDADES Y PRECIOS**

<b>SOLICITUD DE OFERTAS SCN-03-2026-024</b>		<b>GECELCA 3 S.A.S. E.S.P.</b>		
<b>OBJETO:</b> Compra de bomba principal de aceite de lubricación para la turbina de vapor tipo N300-16.67/538/538 de la unidad G3.2 marca DONGFANG TURBINE CO., LTD. para la central Termoeléctrica GECELCA 3.				
<b>ÍTEM</b>	<b>DESCRIPCIÓN</b>	<b>CANTIDAD</b>	<b>UNIDAD</b>	<b>VALOR TOTAL</b>
1	MAIN OIL PUMP HIP ROTOR ASSY DWG WDA D300AL-217000A	1	PIEZA	
<b>VALOR TOTAL DE LA OFERTA</b>				

**EL PROPONENTE**

\_\_\_\_\_  
**Firma**  
**Nombre:**  
**C.C. No.**  
**Cargo:**

## FORMULARIO No. 3 TRATAMIENTO DE DATOS Y DECLARACIONES JURADAS

Código: <b>GLOG-P03F01</b> Versión: 18 Página 3 de 5 Fecha: 06/01/2026	<b>Título:</b> Formato Registro y Actualización de Proveedores  <b>Responsable:</b> Jefe de Contratación	
<b>TRATAMIENTO DE DATOS PERSONALES</b>		
<p>GECELCA S.A. E.S.P, identificada con NIT 900.082.143-0, y/o GECELCA 3 S.A.S E.S.P, identificada con NIT 900.308.744-1, ostentará la calidad de Responsable del Tratamiento de datos personales y, por ende, es quien decidirá sobre el tratamiento que se le dé a su información personal.</p> <p>al registrarse y/o actualizar su información en la Base de Datos de Proveedores, presta su consentimiento libre, expreso y voluntario para que GECELCA y/o GECELCA 3 utilice sus datos personales o de las personas que acompañan el proceso de contratación con los fines de:</p> <p>a) Recolectar, verificar, validar, registrar, actualizar y rectificar la información general de los proveedores de bienes y servicios de la empresa.                  b) Solicitar y recibir cotizaciones y aclaraciones para los procesos de contratación de bienes y/o servicios.                  c) Dar soporte de la información de los proveedores a la Gerencia Financiera necesaria para el proceso de facturación y reportes contables.                  d) Dar soporte de la información de los proveedores al Área de Seguros necesaria para la validación, legalización y constitución de pólizas de seguros que amparan las diferentes contrataciones de bienes y servicios que realice la empresa.                  e) Realizar el seguimiento a la entrega de bienes y a la ejecución y cumplimiento de los servicios contratados.                  f) Suministrar la información a los entes de control internos y externos cuando sea requerido.                  g) Verificar si el proveedor se encuentra reportado en alguna de las listas restrictivas relacionadas con delitos de lavados de activos y financiación del terrorismo o cualquier otra que impida establecer una relación contractual.                  h) Evaluar la capacidad e idoneidad del proveedor potencial incluyendo las personas bajo su coordinación, para atender los requerimientos de selección del proveedor mediante la verificación de los soportes que se alleguen al proceso; hoja de vida, acreditación de experiencia, soportes académicos, entre otros.                  i) Solicitar al proveedor y sus trabajadores destinados para la ejecución del servicio o trabajo a contratar los respectivos soportes de afiliación al Sistema General de Seguridad Social.                  j) Realizar oportunamente la actualización, rectificación o supresión de los datos consignados.</p> <p>En el caso de haber interlocutores designados por EL PROVEEDOR para supervisar el cumplimiento de los servicios contratados o a contratar, éste se compromete a obtener la autorización de su personal para el tratamiento de datos personales que deba realizarse por parte de GECELCA y/o GECELCA 3. En este último caso deberá señalarse expresamente la finalidad del tratamiento de la información conforme a las indicadas previamente.</p> <p>Lo invitamos a que conozca las Políticas de Tratamiento de Datos Personales, las cuales se encuentran disponibles para su consulta en los sitios web <a href="http://www.gecelca.com.co">www.gecelca.com.co</a> y <a href="http://www.gecelca3.com.co">www.gecelca3.com.co</a>, para GECELCA y GECELCA 3 respectivamente.</p>		
<b>AUTORIZACIONES Y DECLARACIONES</b>		
<p>La autorización de Tratamiento de Datos Personales acorde a la Ley 1581 de 2012 se requiere en principio de las personas naturales. Las personas jurídicas están exceptuadas de dicho régimen en cuanto a la calidad de titular del dato. No obstante, en la entrega de información de la persona jurídica es posible que incluyan datos de personas naturales que integran o representan la compañía, y que les identifica (nombre, cédula) o inclusive que permiten su contacto (correo electrónico / teléfono). Por lo anterior, GECELCA y/o GECELCA 3 cuenta con un formato estándar y unificado tanto para proveedor persona natural o jurídica, que incluye una declaración de tratamiento de datos personales.</p>		
<p><b>1. AUTORIZACIÓN DE CONSULTA Y REPORTE A CENTRALES DE RIESGOS Y LISTAS RESTRICTIVAS</b></p> <p>Autorizo a GECELCA S.A. E.S.P y GECELCA 3 S.A.S. E.S.P. a consultar, solicitar, suministrar, reportar y procesar toda la información que se refiere al comportamiento jurídico, financiero y comercial propio y de la sociedad que represento, a verificar en fuentes de riesgos o cualquier entidad que administre base de datos con los mismos fines, riesgos reputacionales o de antecedentes sobre investigaciones penales o de cualquier otro tipo en curso, causales de terminación comercial entre las partes.</p>		
<p><b>2. DECLARACIONES JURADAS</b></p> <p>En calidad de Representante Legal de la firma _____, identificada con el número de NIT. _____, declaro a GECELCA S.A E.S.P. y GECELCA 3 S.A.S. E.S.P. de manera voluntaria bajo la gravedad de juramento que, la información consignada en este documento es cierta, veraz y puede ser verificada.</p>		
<p><b>3. DECLARACIÓN SOBRE SANCIONES Y MULTAS</b></p> <p>Declaro que la empresa que represento no posee sanciones, multas, ni ha incumplido en contratos con otras empresas, asimismo, no se encuentra incurso en ninguna de las causales de inhabilidad o incompatibilidad establecida en la Ley 80 de 1993, Ley 1150 de 2007, Ley 1474 de 2011 modificada por la Ley 199 de 2019, Ley 1778 de 2016, Ley 2014 de 2019 y Artículo 6 de la Ley 2097 de 2001, o las normas que las modifiquen, sustituyan o complementen, aplicables a GECELCA.</p>		
<p><b>4. DECLARACIÓN DE ORIGEN DE FONDOS, PREVENCIÓN DEL LAVADO DE ACTIVOS Y FINANCIACIÓN DEL TERRORISMO</b></p> <p>a) Declaro que, el origen de los dineros y depósitos que maneja nuestra empresa y demás operaciones que tramitamos, proceden del giro ordinario de actividades de la sociedad y no provienen de ninguna actividad ilícita contemplada en el Código Penal Colombiano (Ley 599 de 2000) y dar cumplimiento a la normatividad legal vigente.</p> <p>b) Me (nos) obligo (amos) a no prestar nuestra cuenta y a no permitir que terceros desconocidos por mí (nosotros), efectúen depósitos o transferencias a nuestra cuenta y a no hacer pagos o transferencias desde nuestra cuenta a terceros desconocidos, o con fondos provenientes de actividades ilícitas.</p> <p>c) Declaro (amos) que, nuestra ocupación no es, ni se relaciona con la actividad profesional de compra o venta de divisas y que el origen de nuestros recursos proviene del desarrollo de la (s) siguiente (s) actividad (es): _____</p> <p>d) Me (nos) comprometo (emos) a comunicar a GECELCA S.A E.S.P. y GECELCA 3 S.A.S. E.S.P., sobre cualquier acto ilícito que pueda exponer a un riesgo legal y/o que coloque su nombre y reputación entre dicho.</p> <p>e) Declaro (amos) que, no he (mos) sido, ni la entidad que represento (amos), ni sus accionistas, socios, representantes legales y miembros del máximo órgano de administración, incluido(s) en investigaciones relacionadas con el LAFT/FPADM, corrupción, soborno, transaccional, ni en listas restrictivas o en alguna clase de investigación por delitos, quedando facultada GECELCA S.A E.S.P. y GECELCA 3 S.A.S. E.S.P. para efectuar las verificaciones que considere pertinentes, así como para dar terminada cualquier relación comercial o jurídica.</p> <p>f) Declaro (amos) que, toda información y documentación aportada es veraz y exacta, para lo cual GECELCA S.A. E.S.P., queda facultada para realizar las verificaciones que considere necesarias, solicitar aclaraciones y documentos para aclarar dudas sobre las operaciones y origen de recursos, así como para comunicar sobre los hechos a las autoridades competentes.</p> <p>En el evento de presentarse alguno de los eventos aquí señalados, me comprometo a notificar de manera inmediata a GECELCA S.A. E.S.P., y a GECELCA 3 S.A.S. E.S.P., para se realicen las acciones pertinentes.</p>		

**5. DECLARACIÓN DE COMPORTAMIENTO SOCIALMENTE RESPONSABLE**

La Declaración de Comportamiento Socialmente Responsable se encuentra disponible en la siguiente ruta de la página web de GECELCA: [www.gecelca.com.co](http://www.gecelca.com.co) / Portal Proveedores / Documentos Y Planillas Para Proveedores / Guía De Comportamiento Socialmente Responsable Para Proveedores Y Contratistas

- a) Hemos recibido, leído y entendido el contenido de la Guía de Comportamiento Socialmente Responsable para Proveedores y Contratistas de GECELCA.
- b) Conocemos y aceptamos los principios, valores, políticas y principios rectores para las empresas y los derechos humanos enmarcados en el Pacto Global y demás estándares internacionales en RSE.
- c) Nos comprometemos a informar a todos nuestros colaboradores, proveedores y contratistas acerca del contenido de esta guía.
- d) Nos comprometemos con la publicación y reporte de vacantes según la Ley 1636 de 2013 en caso que aplique.
- e) Nos comprometemos a suministrar información relacionada con las posibles faltas o incumplimiento a la guía a través de los mecanismos y medios establecidos por GECELCA para tal fin.

**6. DECLARACIÓN SOBRE CONOCIMIENTO Y CUMPLIMIENTO DE LOS CÓDIGOS DE ÉTICA Y BUEN GOBIERNO CORPORATIVO Y EL PROGRAMA DE TRANSPARENCIA Y ÉTICA EMPRESARIAL (PERTENECIENTES A LA ACCIÓN COLECTIVA Y TRANSPARENCIA)**

Los Códigos y el Programa en mención, se encuentran disponibles en la ruta: [www.gecelca.com.co](http://www.gecelca.com.co) / Conócenos / Gobierno Corporativo.

- a) Hemos leído, entendido y aceptado los Códigos de Ética y Buen Gobierno Corporativo y el Programa de Transparencia y Ética Empresarial de GECELCA S.A. E.S.P. por lo cual garantizamos su cumplimiento.
- b) Nos comprometemos a informar a todos nuestros empleados, proveedores y contratistas acerca del contenido y cumplimiento de los códigos y el programa.
- c) Conocemos los canales de la Línea Ética implementados por GECELCA para que sean comunicadas las situaciones contrarias a sus valores corporativos y a su ética empresarial. Nos comprometemos a suministrar toda información relacionada con las posibles faltas o incumplimientos a los códigos y a el programa, a través de los mecanismos y medios establecidos por GECELCA S.A. E.S.P. y/o GECELCA 3 S.A.S E.S.P. para tal fin.
- d) Autorizo a GECELCA S.A. E.S.P. y/o GECELCA 3 S.A.S E.S.P., para dar por terminado unilateralmente cualquier contrato, negocio o relación que tenga con nosotros en caso de inexactitud o incumplimiento de lo aquí indicado o de cualquier cláusula del (los) contrato(s) suscrito(s) con la entidad.

**7. DECLARACIÓN SOBRE EL USO DE INFORMACIÓN CONFIDENCIAL Y DATOS PERSONALES**

A. La sociedad que representó se compromete a que, en caso de ser contratados, y eventualmente realicemos tratamiento de datos personales que sean de responsabilidad de GECELCA y/o GECELCA3, estos serán tratados bajo las siguientes condiciones:

- I. Únicamente tratarlos conforme a las instrucciones impartidas por GECELCA y/o GECELCA3 y no aplicarlos o utilizarlos con un fin distinto al objeto del contrato y/u orden de servicio, ni comunicarlos, ni siquiera para su conservación, a otras personas;
- II. Dar cumplimiento a los lineamientos de ciberseguridad establecidos por GECELCA y GECELCA3 en su política de ciberseguridad, implementando los mecanismos y controles requeridos para proteger la información y/o datos personales (en términos de confidencialidad, integridad y disponibilidad) a la cual tenga acceso como parte de la ejecución de actividades que correspondan al objeto del contrato;
- III. Informar a GECELCA y/o GECELCA3 cuando se presenten violaciones a los códigos de seguridad y existan riesgos en la administración de la información con el objeto de reportar oportunamente los incidentes de seguridad. La violación demostrada de EL PROVEEDOR en las obligaciones anteriormente contempladas, darán derecho a GECELCA y/o GECELCA3 a iniciar todas las acciones legales correspondientes.

B. Somos conscientes que sin perjuicio de las obligaciones establecidas en el literal a) de la presente declaración, daremos cumplimiento a los mínimos exigidos a todo encargado del tratamiento, los cuales están definidos en el Artículo 25 del Decreto 1377 de 2013.

C. Declaramos que, atendiendo al objeto del servicio contratado, GECELCA y/o GECELCA3 podrá solicitar la suscripción de un contrato de transmisión de datos personales, que será requisito para la ejecución del servicio.

**8. DECLARACION DE CONFLICTO DE INTERÉS**

Declaro que, la sociedad que representó a la fecha de firma de la presente declaración, no tengo conflictos de interés y no poseo información que actualmente implique o que eventualmente pueda configurar una situación de Conflicto de Interés con GECELCA Y/O GECELCA3, de la siguiente manera:

- 1. Tengo relación de parentesco dentro del tercer grado de consanguinidad, primero de afinidad o primero civil, con algún empleado, directivo, administrador o accionista de GECELCA Y/O GECELCA3. SI \_\_\_\_ NO \_\_\_\_
- 2. He sido parte ni soy parte, en proceso judicial, administrativo, disciplinario o arbitral alguno o de cualquier otra índole, en el cual GECELCA y/o GECELCA3, sus empleados, directivos, administradores o accionistas también sean parte, bien sea en su calidad de demandantes, demandados o llamados en garantía. SI \_\_\_\_ NO \_\_\_\_
- 3. Conozco cualquiera otra situación que pueda generar una situación de Conflicto de Interés con GECELCA Y/O GECELCA3. SI \_\_\_\_ NO \_\_\_\_
- 4. Declaro que tengo los siguientes conflictos de interés: \_\_\_\_\_

Por otro lado, reconozco y acepto mi obligación de informar a GECELCA Y/O GECELCA3, cualquier situación que pueda configurar un Conflicto de Interés con posterioridad a la fecha de firma de la presente declaración.

*Con la suscripción de este documento manifiesta su consentimiento para el tratamiento de datos personales y su aprobación frente la totalidad de su contenido, incluyendo la veracidad y calidad de la información, reconociendo que la temporalidad del tratamiento atenderá a la duración de la relación contractual y el almacenamiento contable que exige la legislación colombiana. Le recordamos que usted tiene la posibilidad de acceder en cualquier momento a sus datos personales y el derecho de solicitar expresamente, su corrección, actualización o supresión, en los términos establecidos por la Ley 1581 de 2012, dirigiendo una comunicación escrita a través de los canales de atención dispuestos en la política de tratamiento de datos personales.*

*Autorizo (amos) a GECELCA S.A. E.S.P. y GECELCA 3 SAS E.S.P., para dar por terminado unilateralmente cualquier contrato, negocio o relación que tenga con nosotros en caso de inexactitud o incumplimiento de lo aquí declarado o de cualquier cláusula de (los) contrato(s) y ordenes suscrito(s) con la entidad.*

FIRMA DEL REPRESENTANTE LEGAL \_\_\_\_\_

NOMBRE DEL REPRESENTANTE LEGAL \_\_\_\_\_

DOCUMENTO DE IDENTIFICACIÓN \_\_\_\_\_

NOMBRE DE LA EMPRESA \_\_\_\_\_

NIT \_\_\_\_\_

LUGAR Y FECHA DE DILIGENCIAMIENTO \_\_\_\_\_



**GENERADORA Y COMERCIALIZADORA DE ENERGÍA DEL CARIBE S.A. E.S.P.  
"GECELCA S.A. E.S.P."**

**SECCIÓN V**

**MINUTA DEL CONTRATO**

**SOLICITUD DE OFERTAS**

**SCN-03-2026-024**

**COMPRA DE BOMBA PRINCIPAL DE ACEITE DE LUBRICACIÓN PARA LA TURBINA DE VAPOR TIPO N300-16.67/538/538 DE LA UNIDAD G3.2 MARCA DONGFANG TURBINE CO., LTD. PARA LA CENTRAL TERMoeLECTRICA GECELCA 3.**

**BARRANQUILLA, ABRIL DE 2026**

## SECCIÓN V: MINUTA DEL CONTRATO

**NOTA:** Esta minuta no es definitiva podrá ser objeto de modificaciones por parte de GECELCA 3 S.A.S E.S.P.

### CONTRATO No. OG3-XXXX

Entre los suscritos, **xxxx**, mayor de edad y vecino de Barranquilla, identificado con la cédula de ciudadanía No. Xxx de Barranquilla, actuando en su calidad de **xxxxxxxxxxxx** de la sociedad GECELCA 3 S.A.S. E.S.P., Empresa de Servicios Públicos Mixta, constituida mediante Documento Privado del veintiséis (26) de agosto de 2009 de la Asamblea Constitutiva, registrada en la Cámara de Comercio de Montería, bajo el número 34456 del libro IX del registro mercantil el cinco (5) de junio de 2015, identificada con NIT No. 900.308.744-1, quien en adelante y para todos los efectos de este Contrato se llamará **GECELCA 3**, por una parte, y por la otra, **XXXXXX**, identificado con cédula de ciudadanía No. **XXXXXX**, actuando en su calidad de Represente Legal de la sociedad **XXXXXX**, constituida mediante **XXXXXX**, identificada con NIT No. **XX**, quien en adelante se llamará **EL VENDEDOR**, y quien, conjuntamente con GECELCA 3, se denominarán "**LAS PARTES**", se ha convenido celebrar el presente Contrato, contenido en las cláusulas que a continuación se enuncian:

**CLÁUSULA PRIMERA. OBJETO:** Es la compra de Compra de bomba principal de aceite de lubricación para la turbina de vapor tipo N300-16.67/538/538 de la unidad G3.2 marca DONGFANG TURBINE CO., LTD. para la Central Termoeléctrica GECELCA 3, de conformidad con los términos y condiciones establecida en la Solicitud de Ofertas SCN-03-2026-024 y el presente Contrato.

**CLÁUSULA SEGUNDA. DOCUMENTOS DEL CONTRATO:** Forman parte del Contrato, los siguientes documentos:

1. La Solicitud de Ofertas SCN-03-2026-024.
2. La Propuesta presentada por EL VENDEDOR el día **XXXXXXXXXX (XX)** de **XXXXXXXXXXXXXX** de 2026.
3. Las actas y las comunicaciones que se crucen LAS PARTES en el desarrollo del presente Contrato.

**PARÁGRAFO: PRELACIÓN EN LA DOCUMENTACIÓN.** Todos los documentos de este Contrato obligan jurídicamente y son parte integral del mismo. Los documentos del Contrato y sus Anexos deberán tomarse como un conjunto y regirá la interpretación armónica del conjunto en lugar de interpretación de cualquier detalle. La prelación para la interpretación y el orden de aplicación de los documentos es el siguiente:

1. Este Contrato.
2. La Solicitud de Ofertas SCN-03-2026-024 y sus Anexos.
3. La propuesta presentada por EL VENDEDOR de **xxx (xx)** de **xx** de 2026.

**CLÁUSULA TERCERA. ALCANCE:** El alcance del presente Contrato se encuentra descrito en la Sección II, Especificaciones Técnicas, de la Solicitud de Ofertas SCN 03-2026-024.

**CLÁUSULA CUARTA. PLAZO DE ENTREGA:** El plazo para la entrega del bien objeto del presente Contrato será de máximo de ciento veinte (120) días calendario, contados a partir de la fecha de perfeccionamiento del Contrato.

**PARÁGRAFO:** El presente Contrato podrá prorrogarse siempre y cuando GECELCA 3 lo considere necesario o por mutuo acuerdo entre LAS PARTES, cumpliendo con los procedimientos y reglamentación aplicable.

**CLÁUSULA QUINTA. SITIO DE ENTREGA:** Los bienes objeto del presente Contrato deberán ser entregados por parte de EL VENDEDOR en la Central GECELCA 3, la cual está localizada en jurisdicción del Municipio de Puerto Libertador, Departamento de Córdoba, cerca del corregimiento de Torno Rojo.

**CLÁUSULA SEXTA. VALOR:** El valor del presente Contrato es la suma de **XXXXXXXXXXXXXX (\$XXXXXX)**, IVA incluido.

**CLÁUSULA SÉPTIMA. CONDICIONES DE LOS PRECIOS:** Los precios del presente Contrato son fijos, firmes y no sujetos a reajustes.

**CLÁUSULA OCTAVA. FORMA DE PAGO:** GECELCA 3 pagará a EL VENDEDOR como se indica a continuación:

**VALOR TOTAL DEL CONTRATO:** El valor total del Contrato se pagará a los treinta (30) días siguientes a la fecha de recepción de la factura, previo visto bueno del recibo del bien por parte del área solicitante, del ingreso al almacén y de la Garantía del Fabricante.

**PARÁGRAFO I:** La factura debe estar a nombre de GECELCA 3 S.A.S. E.S.P., identificada con NIT.900.308.744-1

**PARÁGRAFO II:** Si el valor del contrato es en Dólares Americanos este se pagará en pesos colombianos a la Tasa Representativa del Mercado (TRM) en la fecha de facturación.

**CLÁUSULA NOVENA. GARANTÍAS:** EL VENDEDOR se obliga a constituir a su costa y a favor de GECELCA 3, por medio de una compañía de Seguros legalmente establecida en Colombia, vigilada por la Superintendencia Financiera y en formato para empresa de servicios públicos, las siguientes garantías:

- 1. CUMPLIMIENTO:** En cuantía equivalente al veinte por ciento (20%) del valor del Contrato, y con una vigencia igual a este más dos (2) meses.
- 2. CALIDAD DEL SUMINISTRO:** En cuantía equivalente al veinticinco por ciento (25%) del valor total del Contrato, y con una vigencia de un (1) año, contado a partir de la entrega total del suministro, a entera satisfacción de GECELCA 3.

**PARÁGRAFO I:** EL VENDEDOR debe suministrar la Garantía del Fabricante donde informe que los productos suministrados cumplen a cabalidad la seguridad, el buen estado y el correcto funcionamiento. En este se debe detallar el tiempo que cubre la garantía, la cual es de mínimo un (1) año a partir de la entrega total del suministro.

**PARÁGRAFO II:** La prima que cause la constitución de las garantías, así como sus prórrogas, renovaciones y adiciones, serán por cuenta de EL VENDEDOR. Además, debe anexar el recibo o certificado de pago de la prima emitido por la aseguradora.

**PARÁGRAFO III:** En el evento que GECELCA 3 haga efectiva ante la compañía de seguros correspondiente cualquiera de las garantías establecidas en esta Cláusula, el pago que realice por indemnización la compañía de seguros a GECELCA 3 tendrá el carácter de pago parcial, sin perjuicio de las acciones que pueda iniciar GECELCA 3 en contra de EL VENDEDOR, para el pago total de los perjuicios ocasionados por el incumplimiento del Contrato.

**PARÁGRAFO IV:** GECELCA 3 se reserva el derecho de aceptar las garantías expedidas por la compañía aseguradora, sin que sea necesario motivar o explicar sus causales. Cuando se rechace una garantía, EL VENDEDOR deberá recurrir a otra compañía de seguros y enviarlas en un tiempo no mayor a tres (3) días hábiles a la notificación de no aceptación.

**CLÁUSULA DECIMA. OBLIGACIONES DEL VENDEDOR:** En cumplimiento del objeto del presente Contrato, EL VENDEDOR deberá cumplir, especialmente, las siguientes obligaciones:

1. Cumplir con el objeto del presente Contrato, de acuerdo con los términos y condiciones de la Solicitud de Ofertas SCN 03-2026-024 y del presente Contrato.
2. Entregar los bienes objeto del presente Contrato dentro del término estipulado en el mismo, con toda la documentación y facturas requeridas para la venta.
3. Embalar y proteger los bienes objeto del presente Contrato de manera adecuada contra agua, impactos y humedad durante el transporte, según los estándares del fabricante para exportación.
4. Asumir la responsabilidad e indemnizar a GECELCA 3, por cualquier daño o pérdida directos de sus bienes que surja de cualquier acto u omisión de EL VENDEDOR o sus empleados, subcontratistas o proveedores y por toda multa o sanción pecuniaria impuesta a GECELCA 3 por cualquier ente o autoridad del orden nacional, departamental o municipal, por motivos imputables a EL VENDEDOR o de sus empleados, subcontratista o proveedores.
5. Constituir y entregar a GECELCA 3 las garantías establecidas en la Cláusula Novena del presente Contrato, las cuales deberán ser aprobadas por GECELCA 3, y mantenerlas vigentes conforme a los plazos allí establecidos.
6. Defender e indemnizar GECELCA 3, aún en caso de haberse terminado el objeto del presente Contrato, en toda reclamación, demanda o proceso iniciado contra GECELCA 3 por concepto de responsabilidad civil frente a terceros por daños, pérdidas o lesiones, que surja de cualquier acto u omisión de EL VENDEDOR o sus empleados, subcontratistas o proveedores, en virtud de la ejecución del presente Contrato.
7. Mantener vigentes desde el inicio hasta la terminación del presente Contrato, a su costo, todos los registros, licencias y/o permisos necesarios para la ejecución del objeto del presente Contrato, que correspondan con su calidad de vendedor.
8. Implementar planes de contingencia para garantizar el cumplimiento del objeto del presente Contrato, frente a imprevistos.

9. Abstenerse de dar o aceptar prebendas o dadas como consecuencia de la selección, administración, supervisión, permisos, autorizaciones, pagos de facturas del Contrato en mención, a cualquier empleado de GECELCA 3.
10. Informar si algún empleado de GECELCA 3 o cualquier persona, sea natural o jurídica, solicita cualquier tipo de prebenda como consecuencia de la realización de un proceso contractual en cualquiera de sus etapas, actividades o tareas conexas.
11. Y en general, cumplir con todas las obligaciones que se señalen en este Contrato y las que se deriven directa o indirectamente de la ejecución del mismo.

**CLÁUSULA DÉCIMA PRIMERA. OBLIGACIONES DE GECELCA 3:** GECELCA 3 se obliga con EL VENDEDOR a pagarle el valor indicado en la Cláusula Sexta, y en la forma y oportunidad señaladas en la Cláusula Octava del presente Contrato, previo cumplimiento de las obligaciones señaladas en el mismo.

**CLÁUSULA DÉCIMA SEGUNDA. DECLARACIÓN DE EL VENDEDOR:** EL VENDEDOR declara que ha calculado todos los factores, riesgos y demoras que pudieran surgir en desarrollo del objeto del presente Contrato; por lo tanto, manifiesta que ha calculado todos los factores que pudieran surgir en desarrollo del objeto del presente Contrato, lo que ha reflejado en el valor presentado en su propuesta y, por ende, con el valor pactado en el Contrato se entienden remunerados todos los costos, gastos y, en general, cualquier requerido.

**PARÁGRAFO I:** Como consecuencia de lo anterior, EL VENDEDOR garantiza que tiene experiencia y está plenamente capacitado y calificado para cumplir con el objeto del presente Contrato a plena satisfacción de GECELCA 3, de conformidad con los términos pactados.

**PARÁGRAFO II:** EL VENDEDOR declara que conoce y acepta, los Códigos de Buen Gobierno Corporativo, de Ética de GECELCA y el Programa de Transparencia y Ética Empresarial, los cuales se encuentran disponibles en la página web de GECELCA 3: [www.gecelca3.com.co](http://www.gecelca3.com.co); así como la licencia ambiental de la Central GECELCA 3 la cual se encuentra disponible en las oficinas de GECELCA, razón por la cual el incumplimiento de lo previsto en estas disposiciones faculta a GECELCA 3 para poder dar por terminado el presente Contrato.

**PARÁGRAFO III:** EL VENDEDOR declara que ha sido informado de la existencia de la Política de Tratamiento de Datos Personales de GECELCA 3, y que autoriza el uso de sus datos personales con las finalidades relacionadas con la ejecución y supervisión de la presente relación contractual.

**PARÁGRAFO IV:** EL VENDEDOR deberá denunciar, a través de la Línea Ética de GECELCA (teléfono 01-8000-12-00-88, al correo [gecelca@lineatransparencia.com](mailto:gecelca@lineatransparencia.com) o página web [www.lineatransparencia.com/gecelca](http://www.lineatransparencia.com/gecelca)) todo acto por parte de persona natural o jurídica que solicite o acepte cualquier prebenda, dádiva o soborno, y en general cualquier situación contraria a los principios, competencias y valores corporativos de GECELCA, que afecte el funcionamiento del proceso contractual y/o contrato en cualquiera de sus etapas, actividades o tareas conexas u otra situación de su conocimiento que sea contraria a la ética y a las buenas costumbres.

**CLÁUSULA DÉCIMA TERCERA. CESIÓN Y SUBCONTRATACIÓN:** EL VENDEDOR no podrá ceder total o parcialmente la ejecución del objeto del presente Contrato, ni prestarlo a través de un tercero, sea cual fuera la figura jurídica que utilice, sin la previa autorización por escrito de GECELCA 3. La autorización que en este sentido dé GECELCA 3 a EL VENDEDOR, no lo exime de ninguna de las obligaciones adquiridas por medio del presente Contrato. En todo caso, el cesionario debe cumplir con las mismas calidades para prestar el servicio de la parte cedente de conformidad con lo previsto en la Solicitud de Ofertas SCN 03-2026-024.

**PARÁGRAFO I:** En caso de subcontratación, EL VENDEDOR será responsable del subcontratista y no se creará relación contractual entre GECELCA 3 y el subcontratista.

**PARÁGRAFO II:** GECELCA 3 podrá hacerse sustituir por un tercero en la totalidad o en parte de sus relaciones contractuales con EL VENDEDOR sin la necesidad de obtener la conformidad o visto bueno de EL VENDEDOR.

**CLÁUSULA DÉCIMA CUARTA. TERMINACIÓN ANTICIPADA:** GECELCA 3 podrá dar por terminado el presente Contrato, sin necesidad de declaración judicial alguna cuando sobrevenga cualquiera de los siguientes eventos:

1. Disolución o liquidación de EL VENDEDOR.
2. Incapacidad financiera de EL VENDEDOR, la cual podrá ocurrir con ocasión de cualquiera de los siguientes eventos:

- Declararse en liquidación obligatoria, o se presente en su contra una demanda por liquidación judicial.
- Ser intervenido por una autoridad competente.
- Realizar cesiones en beneficio de sus acreedores.
- Insolvencia económica.

3. Cuando EL VENDEDOR resulte reportado en alguna lista restrictiva relacionada con delitos de lavado de activos y financiación del terrorismo o cualquier otra que impida continuar con la relación contractual.

**PARÁGRAFO I:** La terminación aquí prevista, no dará lugar a indemnización a favor de EL VENDEDOR.

**PARÁGRAFO II:** En los casos anteriores de terminación anticipada, GECELCA 3 pagará a EL VENDEDOR todas las sumas adeudadas, aprobadas y no pagadas por los bienes objeto del presente Contrato en caso tal de que hayan sido entregados, aprobados y recibidos a satisfacción antes de la fecha de la terminación anticipada.

**PARÁGRAFO III:** Cuando EL VENDEDOR reciba el aviso de terminación anticipada total o parcial del Contrato, deberá suspender inmediatamente todas las actividades relacionadas con la ejecución del presente Contrato.

**PARÁGRAFO IV:** LAS PARTES podrán dar por terminado el presente Contrato en cualquier momento por mutuo acuerdo.

**CLÁUSULA DÉCIMA QUINTA. TERMINACIÓN POR INCUMPLIMIENTO:** En caso de incumplimiento de alguna de LAS PARTES de las obligaciones a su cargo, de acuerdo con los términos del presente Contrato, la otra podrá a su elección, darlo por terminado de pleno derecho, sin necesidad de declaración judicial alguna al respecto mediante notificación escrita en tal sentido dirigida a la parte incumplida. La anterior facultad podrá ejercerse sin perjuicio de iniciar la acción de cumplimiento. Se entienden como eventos de incumplimiento por parte de EL VENDEDOR, entre otros, los siguientes:

1. La inejecución total, ejecución parcial, defectuosa, deficiente o tardía, de las obligaciones a su cargo.
2. Mala fe de EL VENDEDOR, omisiones o inexactitudes de la información suministrada durante la etapa precontractual.
3. Que EL VENDEDOR no corrija en el término que GECELCA 3 le indique, las diferencias, errores u omisiones en que incurra respecto al objeto del presente Contrato.
4. El incumplimiento de lo establecido en la Cláusula de Cesión y Subcontratación.
5. El incumplimiento de lo establecido en la Cláusula de Garantías y en general cualquier obligación derivada del presente Contrato.

**PARÁGRAFO I:** En caso de efectuarse la terminación a la que se refiere esta Cláusula no se generará ningún pago a cargo de GECELCA 3 diferente de las sumas debidas y previamente aprobadas por concepto del objeto del presente a EL VENDEDOR hasta la fecha de terminación del Contrato por esta causa.

**PARÁGRAFO II:** En caso de que existan sumas a favor de GECELCA 3 por concepto de Sanciones u otros conceptos, aplicadas antes de la terminación de que trata esta Cláusula, GECELCA 3 podrá hacer efectivo el pago de las multas descontándolas o compensándolas de cualquier cantidad que adeude a EL VENDEDOR; sin necesidad de intervención judicial, o judicialmente lo cual autoriza expresamente EL VENDEDOR.

**PARÁGRAFO III:** Las facultades consagradas en esta Cláusula se entienden sin perjuicio del cobro de lo establecido en la Cláusula Penal Pecuniaria.

**CLÁUSULA DÉCIMA SEXTA. RESPONSABILIDAD CIVIL EXTRACONTRACTUAL:** El VENDEDOR será civilmente responsable y mantendrá a GECELCA 3 indemne de todos los daños causados por su culpa a cualquier persona o propietario y por toda clase de procesos, demandas, reclamos, costos, cargos y gastos directos que puedan surgir a causa de ellos. Si se presentare un reclamo o demanda contra GECELCA 3 por motivos que sean responsabilidad de EL VENDEDOR, este deberá por su cuenta hacer las negociaciones necesarias para resolver el reclamo o atender la demanda.

**CLÁUSULA DÉCIMA SÉPTIMA. SANCIÓN ESPECIAL POR INCUMPLIMIENTO EN LA FECHA DE ENTREGA:** EL VENDEDOR en desarrollo del principio de la autonomía de la voluntad privada ejercida mediante la celebración de este Contrato, se sujeta, acepta y autoriza, que en el evento de que EL VENDEDOR incumpla la obligación de entrega del bien en el plazo propuesto en su oferta y pactado en el presente Contrato, salvo por retrasos atribuibles a eventos fortuitos debidamente acreditados, GECELCA 3 podrá aplicar a EL VENDEDOR un descuento diario equivalente de hasta el 1% del valor total del

Contrato, durante un término máximo de 15 días; y si dentro de este término EL VENDEDOR no ha remediado su incumplimiento para la entrega de los bienes, ello se configurará en un incumplimiento total del Contrato y GECELCA 3 podrá hacer efectiva a EL VENDEDOR la Cláusula Penal Pecuniaria, las garantías y demás sanciones establecidas en el presente Contrato y podrá acudir a la vía judicial a cobrar la indemnización de perjuicios adicionales sufridos como consecuencia de dicho incumplimiento.

**PARAGRAFO I:** Para esto, solo bastará que GECELCA 3 notifique a EL VENDEDOR dentro de los dos (2) días calendario siguientes a la ocurrencia del evento que originó el incumplimiento establecido del plazo, indicándole el valor de la sanción que se causará.

**PARAGRAFO II:** Para efectos de causación y cobro de esta sanción, EL VENDEDOR acepta y faculta a GECELCA 3 a realizar este descuento sin procedimiento adicional alguno, y así mismo, autoriza expresamente a GECELCA 3 a compensarlas de cualquier cantidad que adeude a EL VENDEDOR, sin necesidad de intervención judicial, o judicialmente, lo cual autoriza expresamente EL VENDEDOR.

**CLÁUSULA DÉCIMA OCTAVA. CLÁUSULA PENAL PECUNIARIA:** En caso de incumplimiento total de cualquiera de las obligaciones a cargo de EL VENDEDOR que no permita ejecutar el objeto del presente Contrato, GECELCA 3 podrá cobrar a EL VENDEDOR, a título de indemnización anticipada de perjuicios, una suma equivalente al veinte por ciento (20%) del valor del Contrato exento de IVA. GECELCA 3 podrá compensar o descontar el valor correspondiente a la Cláusula Penal de cualquier suma que le adeude a EL VENDEDOR o exigirle al garante, para lo cual EL VENDEDOR la autoriza expresamente y GECELCA 3 deberá notificar a EL VENDEDOR la aplicación de la Cláusula Penal.

Lo anterior, sin perjuicio de que GECELCA 3 solicite a EL VENDEDOR, la totalidad del valor de los perjuicios adicionales causados en lo que excede del valor de la Cláusula penal, previa comunicación escrita debidamente motivada a EL VENDEDOR.

**CLÁUSULA DÉCIMA NOVENA. CONFIDENCIALIDAD:** LAS PARTES se obligan a mantener la debida reserva, a no divulgar, ni hacer uso para terceros o con fines diferentes al objeto del presente Contrato, de cualquier información de carácter técnico, financiero, jurídico o comercial relacionada con el negocio de GECELCA 3 que se encuentre almacenada en recursos informáticos a su servicio, que pertenezcan a GECELCA 3, como son los datos personales semi-privados, privados y sensibles que se tengan de los titulares objeto del presente Contrato, o cualquier información clasificada como confidencial, que entre o salga de GECELCA 3 por medio magnético, transmisión electrónica o hardware. EL VENDEDOR deberá tener los mecanismos de seguridad de carácter técnico, operativo y físico, que garanticen la integridad, confidencialidad, auditabilidad y disponibilidad de la información, salvo cuando sea solicitada por orden de autoridad judicial o administrativa competente. EL VENDEDOR acepta que la información confidencial que reciba o conozca con relación a la ejecución del presente Contrato tiene como única y exclusiva finalidad el permitir el cabal y correcto desempeño de sus obligaciones, por lo tanto, se obliga a no difundir, comentar, copiar, entregar o comunicar a terceros o hacer un uso diferente de esta, por lo que la misma deberá ser manejada con absoluto cuidado y confidencialidad.

EL VENDEDOR solo podrá revelar la información confidencial cuando previamente GECELCA 3 expresamente y por escrito, haya autorizado su divulgación.

**PARÁGRAFO I:** Las anteriores obligaciones se extienden a toda persona que pudiera intervenir en cualquier fase de la ejecución del Contrato por cuenta de EL VENDEDOR y subsistirán aún después de finalizada la prestación del suministro efectuado en el marco del presente Contrato.

**PARÁGRAFO II:** El contenido del presente Contrato tiene el carácter de confidencial, por lo cual LAS PARTES no podrán divulgarlo a terceras personas.

**CLÁUSULA VIGÉSIMA. HABEAS DATA:** LAS PARTES se comprometen a tratar los datos personales que se lleguen a conocer bajo parámetros de seguridad y confidencialidad.

Cada una de LAS PARTES se hace responsable de tomar las medidas de protección y privacidad necesarias para que ni sus empleados, contratistas o proveedores revelen la información previamente señalada, o tengan acceso a ella terceros que puedan utilizarla en contravía del interés de los titulares de la información.

**CLÁUSULA VIGÉSIMA PRIMERA. TRANSPORTE:** EL VENDEDOR deberá embalar y proteger los bienes objeto del Presente Contrato, de la manera más adecuada y segura, de tal forma que no sufran daño alguno durante el transporte, bien sea aéreo, marítimo o terrestre, así como las operaciones de cargue y descargue hasta el sitio de entrega, teniendo en cuenta la duración del viaje y las condiciones que el mismo pueda soportar; según estándares del fabricante.

**CLÁUSULA VIGÉSIMA SEGUNDA. FUERZA MAYOR Y CASO FORTUITO:** Las obligaciones de cualquiera de LAS PARTES bajo el presente Contrato que no puedan ser cumplidas por Fuerza Mayor o Caso Fortuito, total o parcialmente, serán suspendidas durante el tiempo que duren sus efectos. Para efectos del presente Contrato, fuerza mayor o caso fortuito son todos aquellos eventos imprevisibles e irresistibles tales como naufragio, terremoto, inundaciones, apresamiento por parte del enemigo, actos de autoridad ejercidos por un funcionario público, perturbaciones del orden público, amenazas de acto terrorista, actos mal intencionados de terceros, etc., según lo previsto en el Código Civil Colombiano. En caso de ocurrencia de una causal de fuerza mayor o caso fortuito, la parte afectada deberá dar aviso en el término de cinco (5) días hábiles, contados a partir de la ocurrencia de la causal, para que la otra califique si el hecho es constitutivo o no de fuerza mayor o caso fortuito. La Parte notificada de la fuerza mayor o caso fortuito podrá solicitar el envío de toda la información que soporta la declaratoria, y la Parte afectada deberá remitirla dentro de los diez (10) días hábiles siguientes a la solicitud. De existir discrepancias entre LAS PARTES en cuanto a la configuración del evento, se procederá de acuerdo con los mecanismos de solución de controversias previstos en la Cláusula relativa a Solución de Controversias del presente Contrato. En caso de ser el hecho constitutivo de fuerza mayor o caso fortuito, las demoras serán justificadas y se entenderá prorrogado el término para la realización del suministro, por un lapso igual a aquel en que fue suspendido. En todos los casos de suspensión se levantará un acta en la cual conste la fecha de la suspensión, las causas que la originaron y la fecha estimada de reanudación. Reiniciado el suministro, se levantará la respectiva acta en la que consten las consecuencias de la suspensión.

**PARÁGRAFO I:** En caso de presentarse un evento de fuerza mayor o caso fortuito, que no afecte en toda la ejecución del Contrato, es decir, que sólo afecte a uno o varios frentes del suministro, la fuerza mayor o el caso fortuito sólo operará para el o los frentes del suministro a los cuales les sobrevino la causal de fuerza mayor o caso fortuito.

**PARÁGRAFO II:** En caso de que se presente un evento constitutivo de fuerza mayor o caso fortuito, que impida a cualquiera de LAS PARTES cumplir con sus obligaciones, dicha parte deberá emplear esfuerzos razonables para minimizar o mitigar cualquier retraso que resulte.

**PARÁGRAFO III:** En caso de paralización o impedimento de la ejecución del objeto del presente Contrato por más de sesenta (60) días debido a la fuerza mayor o caso fortuito, LAS PARTES de mutuo acuerdo podrán dar por terminado el presente Contrato.

**CLÁUSULA VIGÉSIMA TERCERA. GASTOS A CARGO DEL VENDEDOR:** Son por cuenta de EL VENDEDOR, las contribuciones, impuestos, cargos, estampillas, tasas o similares, del ámbito municipal, departamental, regional o nacional que graven el Contrato y que emanan de las leyes, decretos, ordenanzas, acuerdos o resoluciones vigentes a la fecha de suscripción del presente Contrato y las que se ordenen con posterioridad.

**PÁRAGRAFO I:** Con relación al impuesto de timbre nacional, y de conformidad con lo dispuesto en el Artículo 519 del Estatuto Tributario, el presente contrato no genera impuesto de timbre, pues la tarifa vigente en el año 2026 es del 0%. En el evento de que se apruebe alguna modificación a la tarifa este impuesto, estará a cargo de EL CONTRATISTA.

**PÁRAGRAFO II:** GECELCA igualmente aplicará las retenciones en la fuente por concepto del impuesto de industria y comercio en el Municipio de Barranquilla, municipio en donde se conviene el precio y la cosa vendida.

**PÁRAGRAFO IV:** Está a cargo de EL VENDEDOR verificar previamente la existencia de los impuestos vigentes y los valores a su cargo.

**CLÁUSULA VIGÉSIMA CUARTA. ELEMENTOS DEFECTUOSOS:** EL VENDEDOR se obliga a reemplazar y entregar sin costo alguno a favor de GECELCA 3, los bienes objeto del presente Contrato que no cumplan con las especificaciones técnicas solicitadas al momento de la entrega de éstos y limitándose a su periodo de garantía.

**CLÁUSULA VIGÉSIMA QUINTA. LICENCIAS DE IMPORTACIÓN:** GECELCA 3 solicitará siempre y cuando aplique, la aprobación de la licencia de importación de los bienes objeto del Contrato. EL VENDEDOR se compromete a suministrar inmediatamente a la fecha del perfeccionamiento del Contrato, debidamente detalladas, todas las facturas que sean requeridas por el Ministerio de Comercio, Industria y Turismo de acuerdo con sus reglamentos o exigencias, redactadas en idioma español para permitir su aprobación inmediata.

**CLÁUSULA VIGÉSIMA SEXTA. RECLAMACIONES ESCRITAS:** En caso de incumplimiento total o

parcial del presente Contrato, GECELCA 3 podrá hacer reclamaciones escritas a EL VENDEDOR con el fin de que cumpla con lo pactado en el presente Contrato. Dichas reclamaciones servirán como prueba de dichos incumplimientos y como fundamento para la imposición de multas y/o para la terminación del Contrato por incumplimiento.

**CLÁUSULA VIGÉSIMA SÉPTIMA. SOLUCIÓN DE CONTROVERSIAS:** Sin perjuicio de los procedimientos establecidos para las Sanciones y Cláusula Penal, las diferencias y discrepancias surgidas por la actividad contractual, podrán ser resueltas por LAS PARTES acudiendo a los mecanismos de solución previstos en la ley, como lo son la Conciliación, Amigable Composición o Transacción; una vez agotados estos mecanismos y si persistieren las diferencias o discrepancias, LAS PARTES podrán acudir ante las autoridades competentes.

**CLÁUSULA VIGÉSIMA OCTAVA. INHABILIDADES E INCOMPATIBILIDADES:** EL CONTRATISTA manifiesta bajo la gravedad de juramento no encontrarse incurso en ninguna de las causales de incompatibilidad, impedimento, prohibición, incapacidad, inhabilidad o conflicto de interés previstas en la Constitución Política de Colombia y las leyes, en especial aquellas señaladas en la Ley 80 de 1993, la Ley 1474 de 2011 modificada por la Ley 1955 de 2019 y/o las normas que las modifiquen, sustituyan o complementen, aplicables a GECELCA 3.

**CLÁUSULA VIGÉSIMA NOVENA. ADMINISTRACIÓN DEL CONTRATO:** La administración del presente Contrato estará a cargo de XXXXXXXXXXXX, en su calidad de XXXXXXXXXXXX, quien podrá delegarla en la persona que estime conveniente, sin que el nombramiento de ésta implique que el mencionado empleado pierda su calidad de administrador.

**CLÁUSULA TRIGÉSIMA. FIRMA ELECTRÓNICA:** LAS PARTES aceptan como alternativa válida para la firma de este Contrato y de los sucesivos documentos contractuales relacionados con el mismo, el mecanismo de firma electrónica a través de la aplicación DocuSign o la que sea utilizada por quiera de LAS PARTES, que garantiza el cumplimiento de los requisitos establecidos en la legislación vigente sobre la materia: (i) autenticidad (identidad de los firmantes), (ii) integridad (no alteración del documento luego de su firma), y (iii) no repudio (la debida trazabilidad del mensaje de datos).

**CLÁUSULA TRIGÉSIMA PRIMERA. LEGISLACIÓN APLICABLE:** El presente Contrato se regirá por la legislación colombiana aplicable a GECELCA 3.

**CLÁUSULA TRIGÉSIMA SEGUNDA. PERFECCIONAMIENTO Y LEGALIZACION:** El presente Contrato es consensual por lo que se entiende perfeccionado con el acuerdo de voluntades que se pone de manifiesto con la suscripción del Contrato suscrito por LAS PARTES.

Para su legalización, EL VENDEDOR deberá constituir las garantías establecidas en la Cláusula Novena del presente Contrato, las cuales deberán ser aprobadas por GECELCA 3, así como pagar en su totalidad, los gastos a su cargo de acuerdo con la Cláusula Vigésima Tercera de este Contrato.

Para constancia se firma en Barranquilla, por los representantes de LAS PARTES, debidamente autorizados.

XXXXXXXXXXXXXXXXXXXXX  
Representante Legal  
XXXXXXXXXXXXXXXXXXXXX

XXXXXXXXXXXXXXXXXXXXX  
Gerente General  
GECELCA 3 S.A.S. E.S.P.